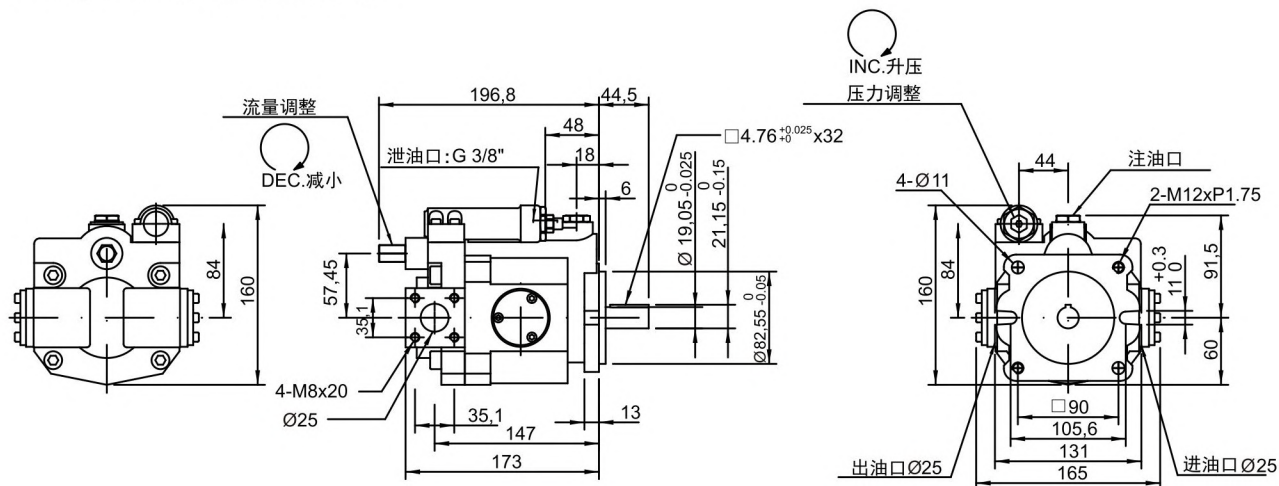


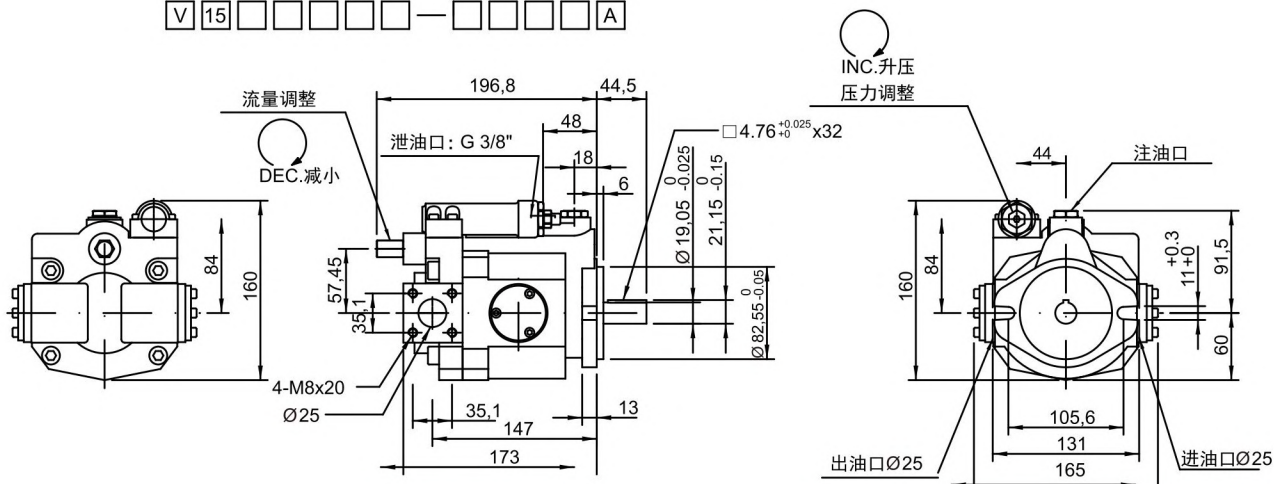
外型尺寸

V15A, V18A 标准型压力控制

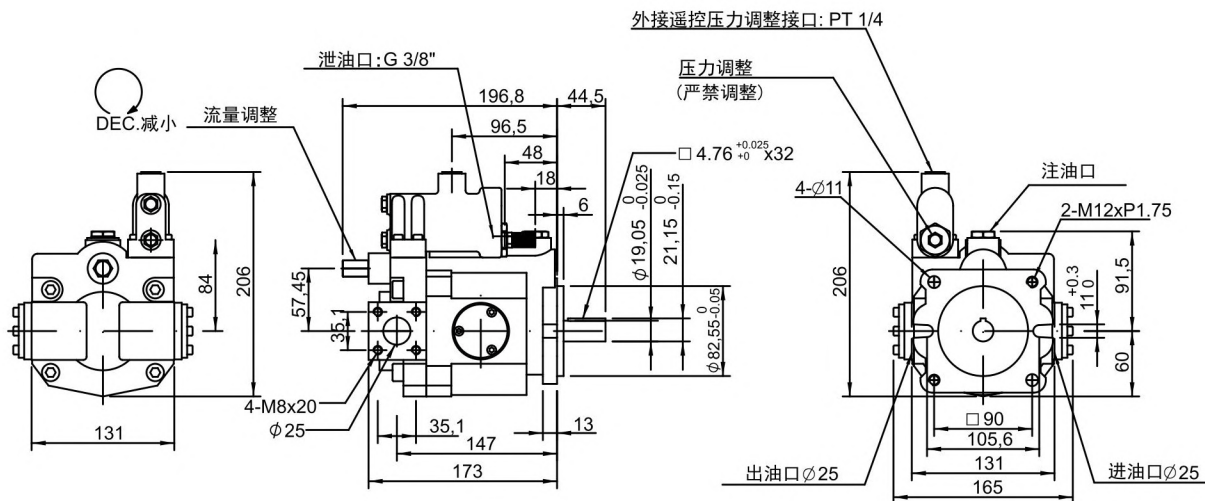


V15A, V18A 标准型压力控制 (SAE A 两孔型, 需特别注明订购码加A)

V 15 □ □ □ □ □ - □ □ □ □ □ A



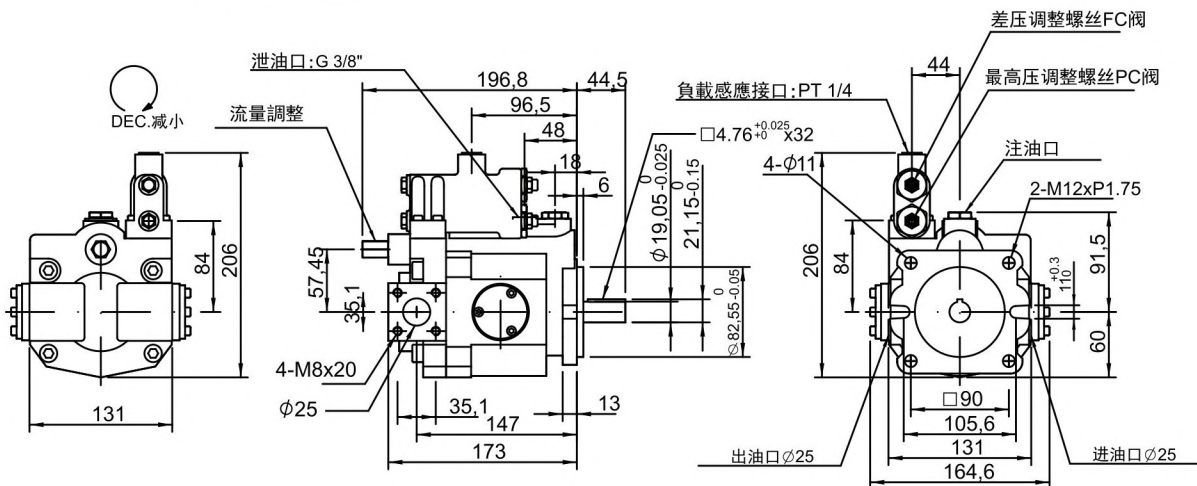
V15G, V18G 遥控型压力控制



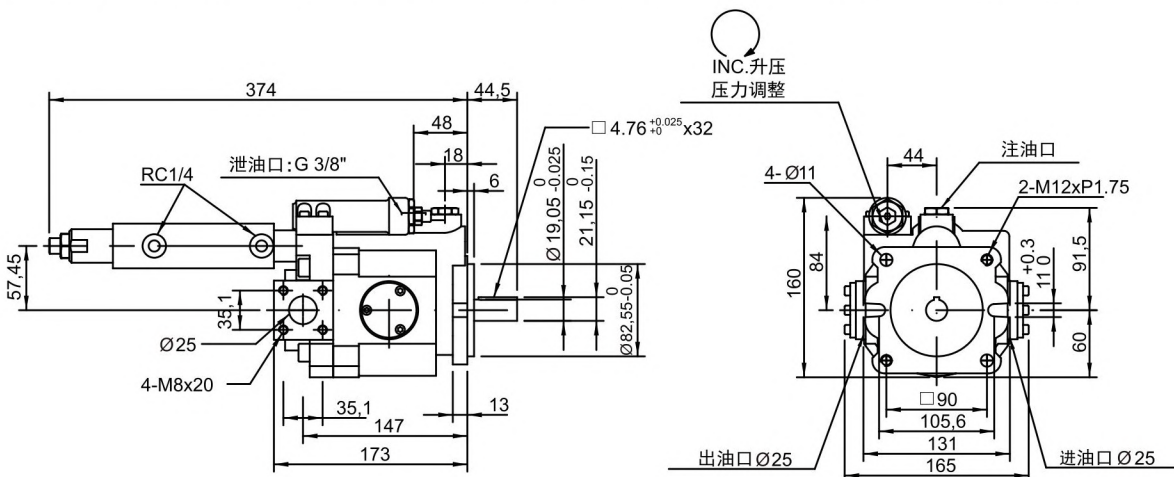


外型尺寸

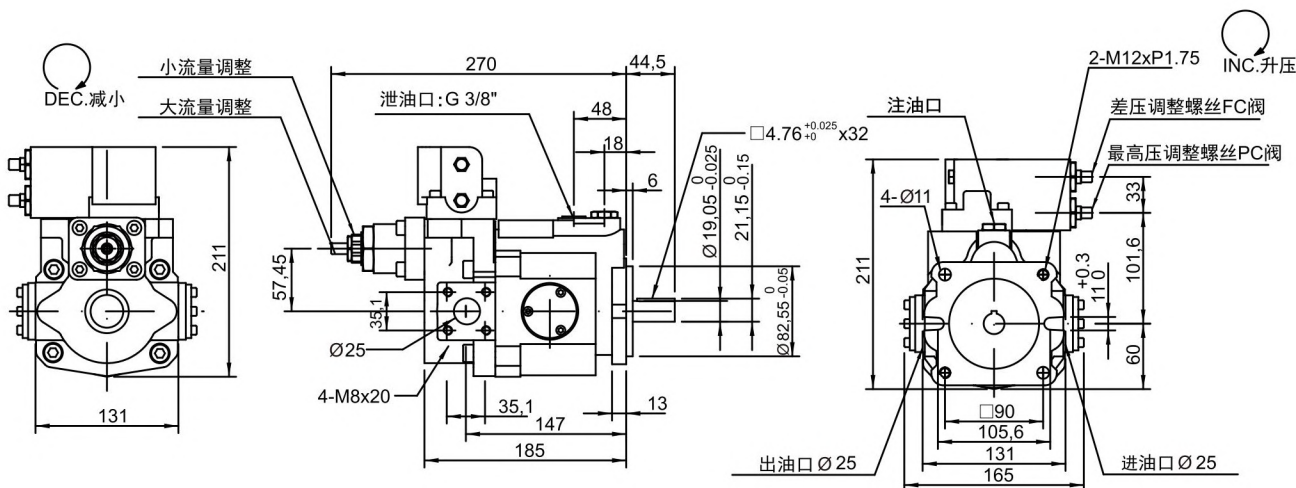
V15HL, V18HL 负载感应型控制



V15B, V18B 无段变速，靠外接油压缸，流量可任意变化控制 (注：仅搭配A型，标准压力补偿控制)

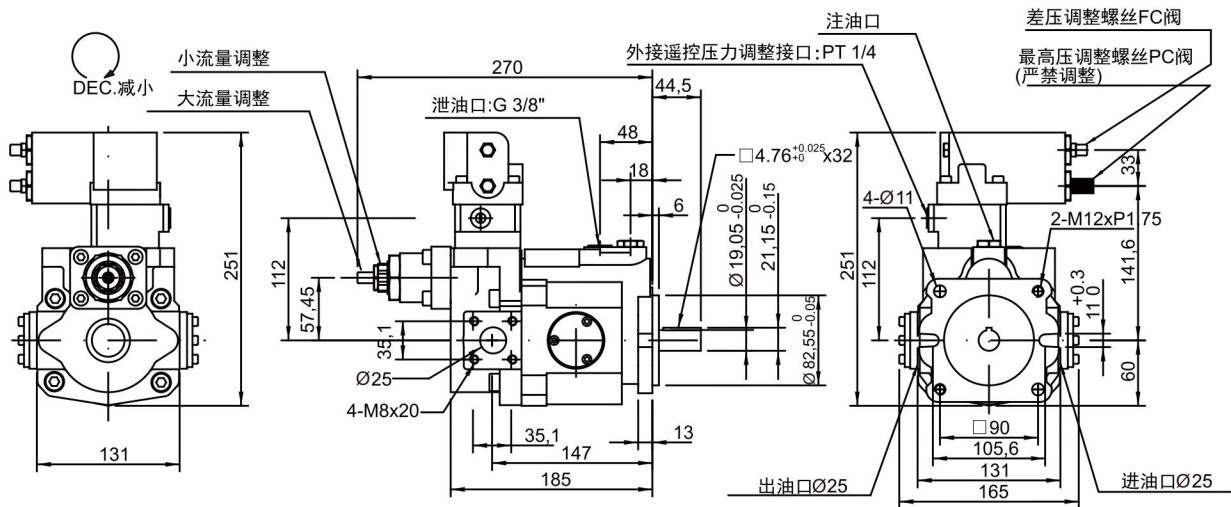


V15C, V18C 两段压力，两段流量控制(自压式)

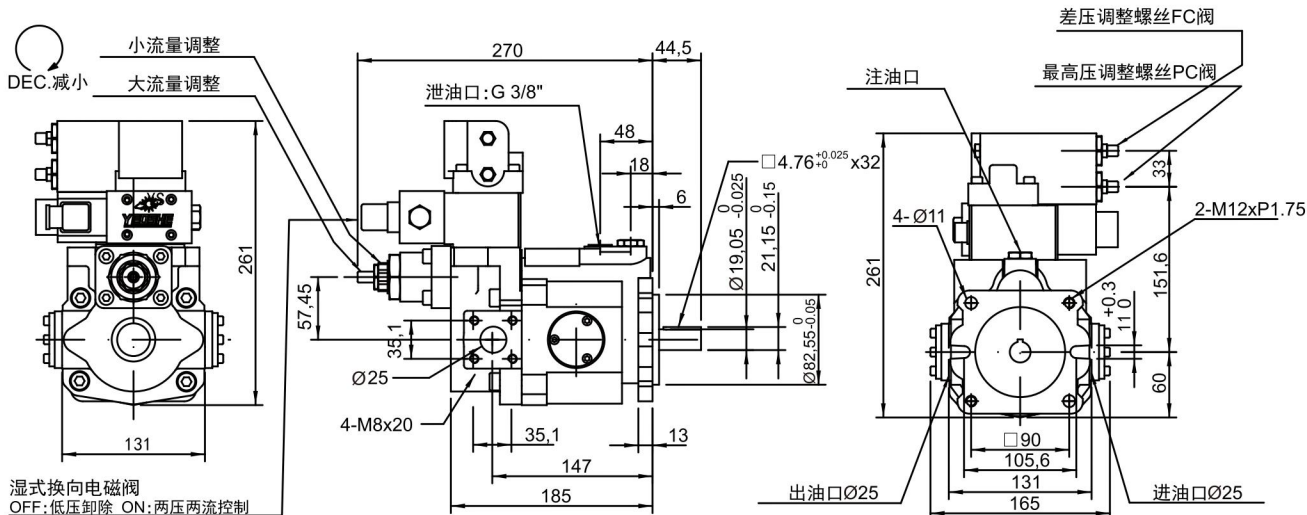


外型尺寸

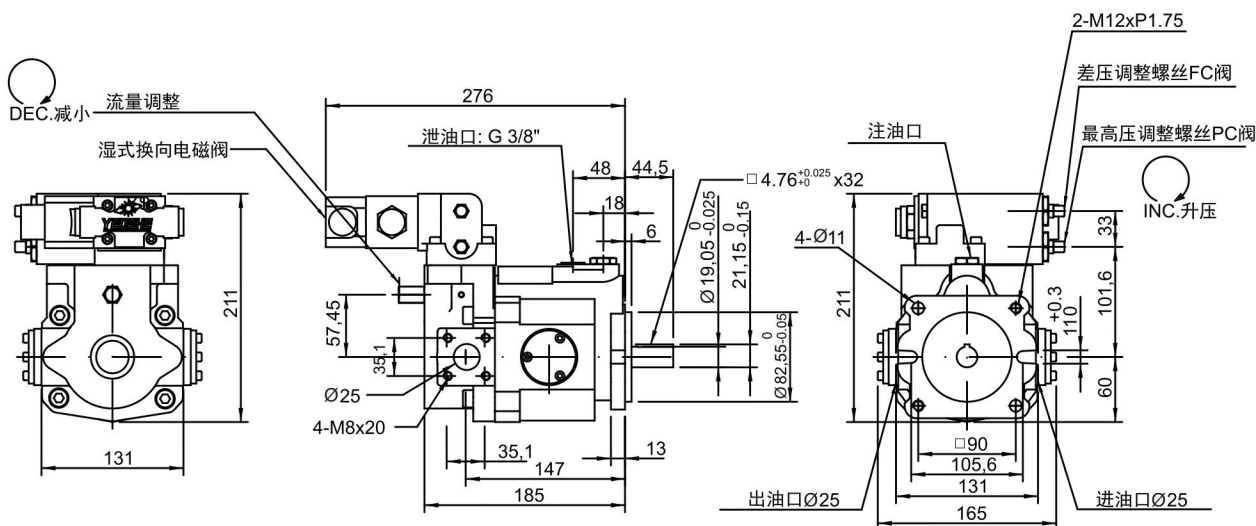
V15CG, V18CG 兩段壓力，兩段流量控制+遙控



V15CR, V18CR 兩段壓力，兩段流量控制+低壓卸除

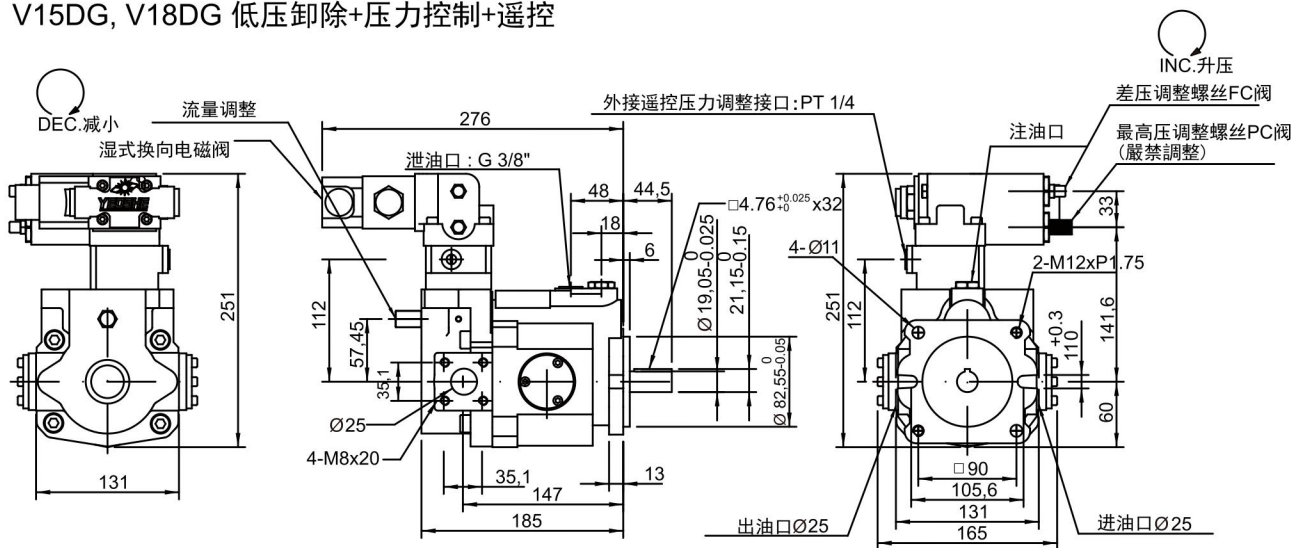


V15D, V18D 低壓卸除+壓力控制

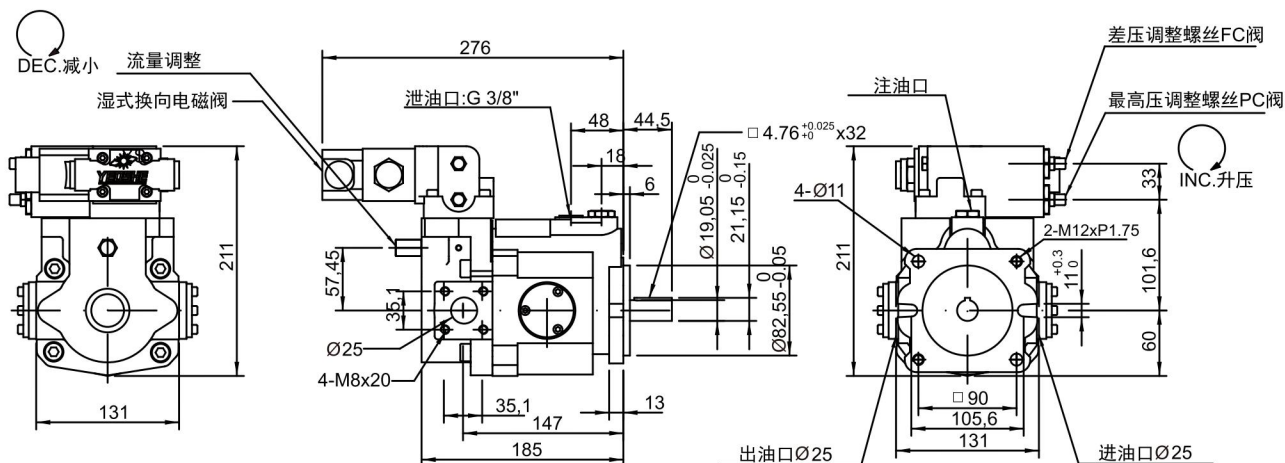


外型尺寸

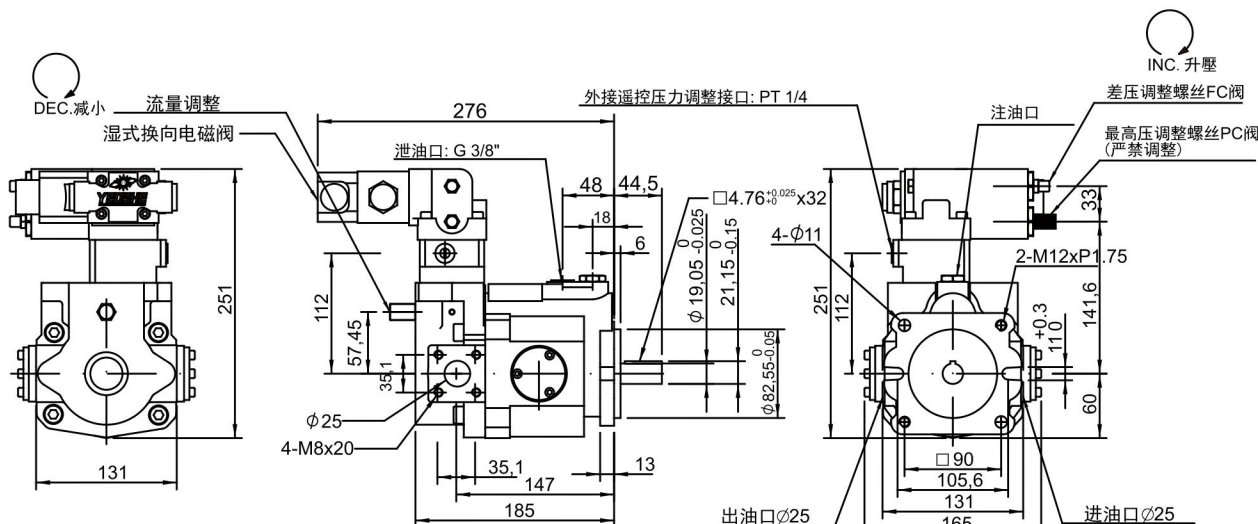
V15DG, V18DG 低压卸除+压力控制+遥控



V15E, V18E 电控两段压力控制

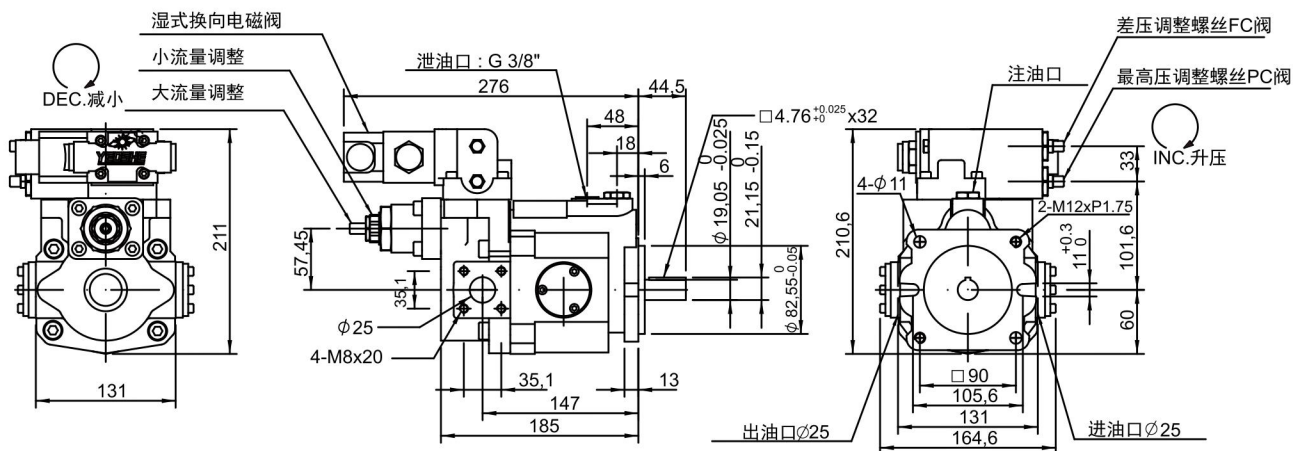


V15EG, V18EG 电控两段压力控制+遥控

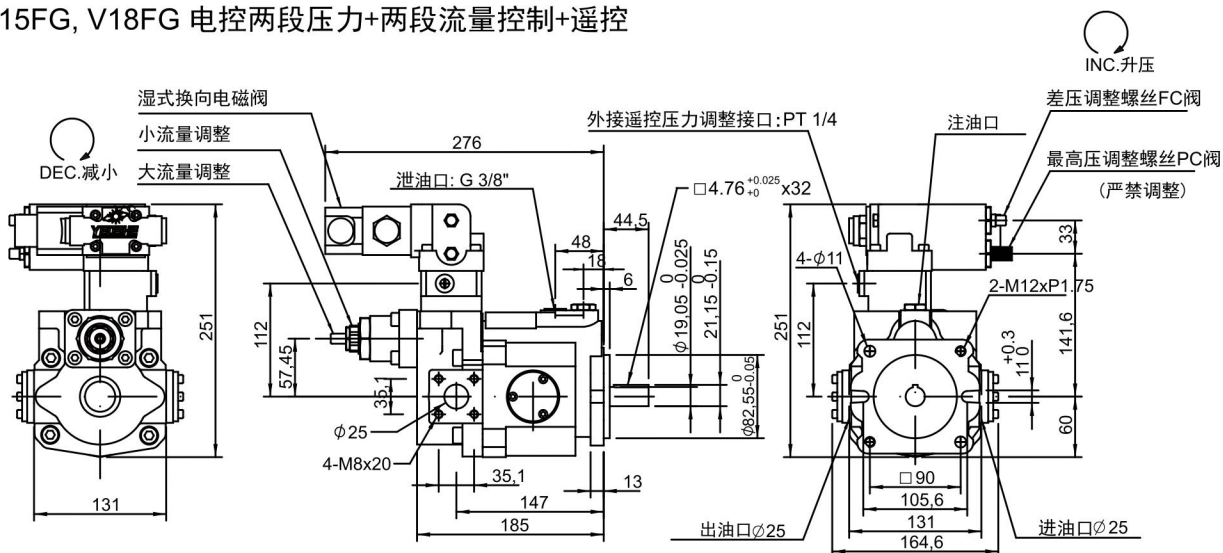


外型尺寸

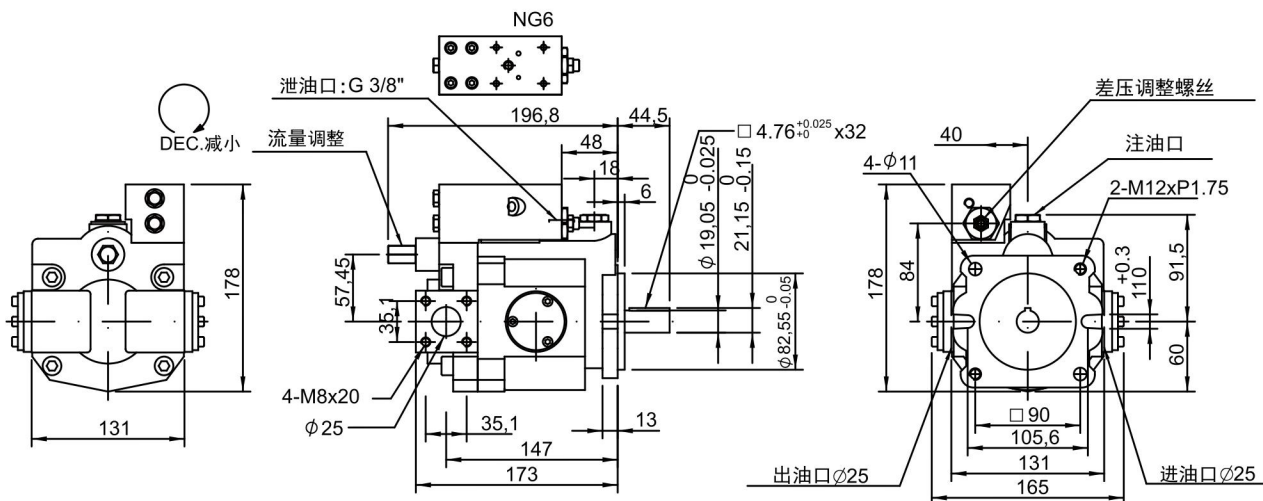
V15F, V18F 电控两段压力+两段流量控制



V15FG, V18FG 电控两段压力+两段流量控制+遥控



V15GM, V18GM 遥控型调节器(含NG6接口)





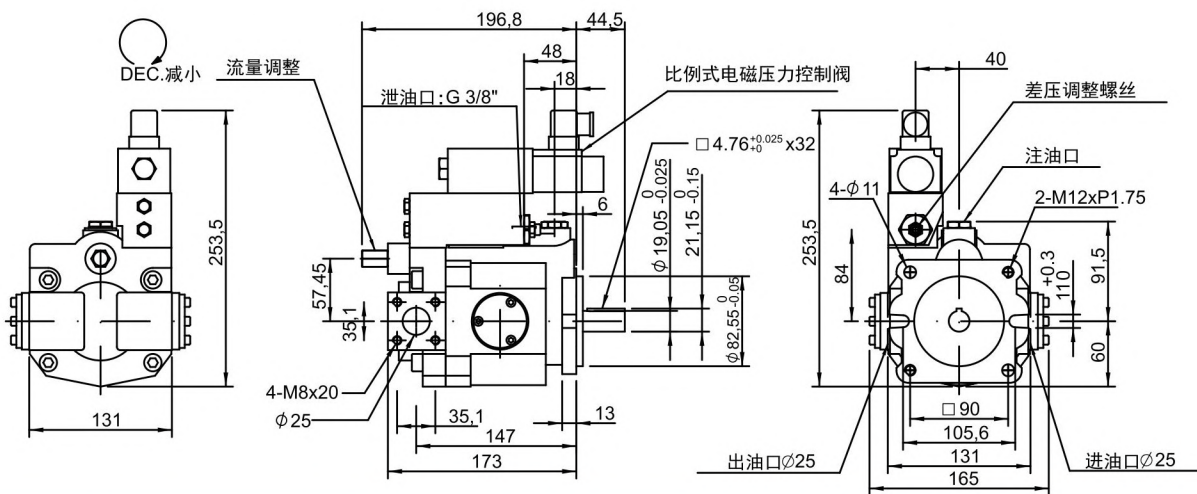
外型尺寸

A

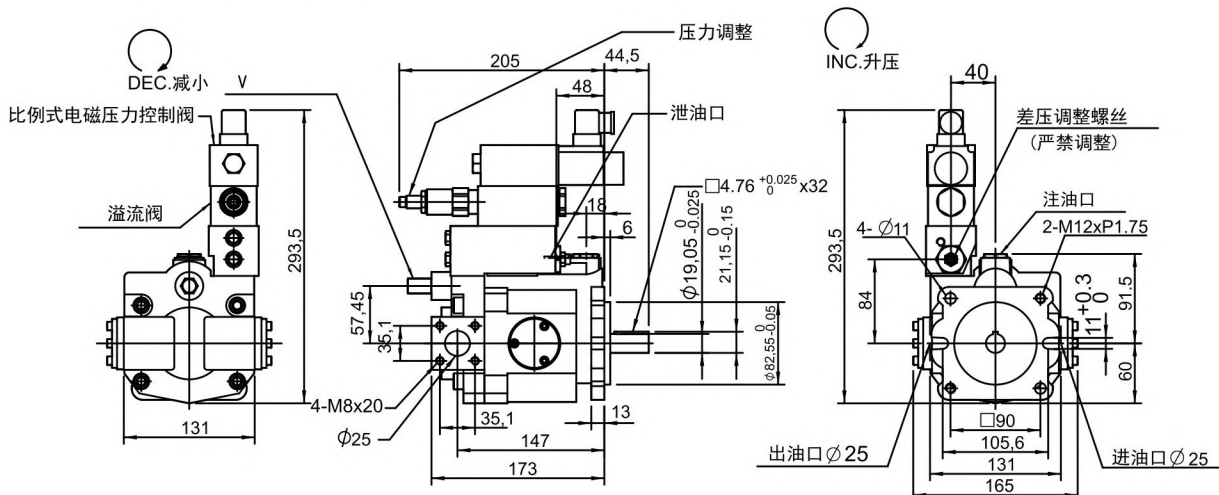
14

V系列轴向柱塞泵

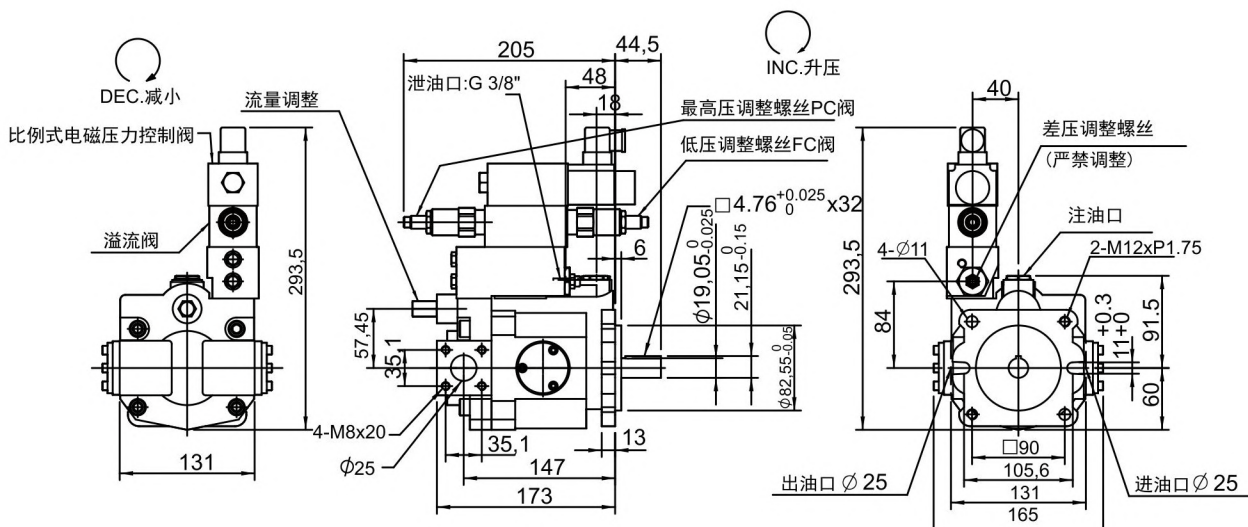
V15GJ, V18GJ 遥控型调节器+比例压力



V15GR, V18GR 遥控型调节器+电控泄载

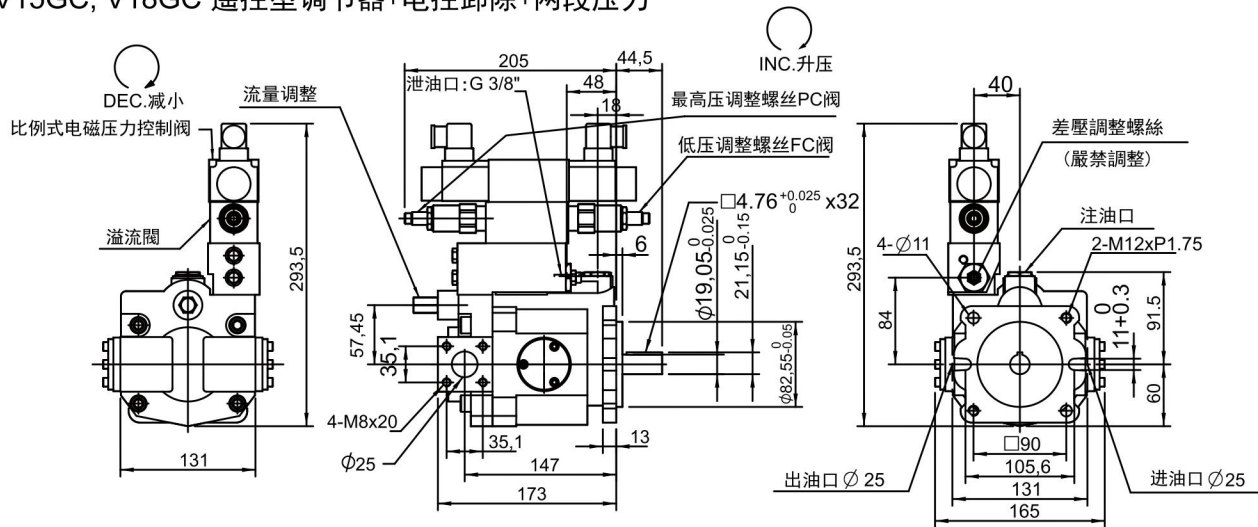


V15GB, V18GB 遥控型调节器+电控两段压力

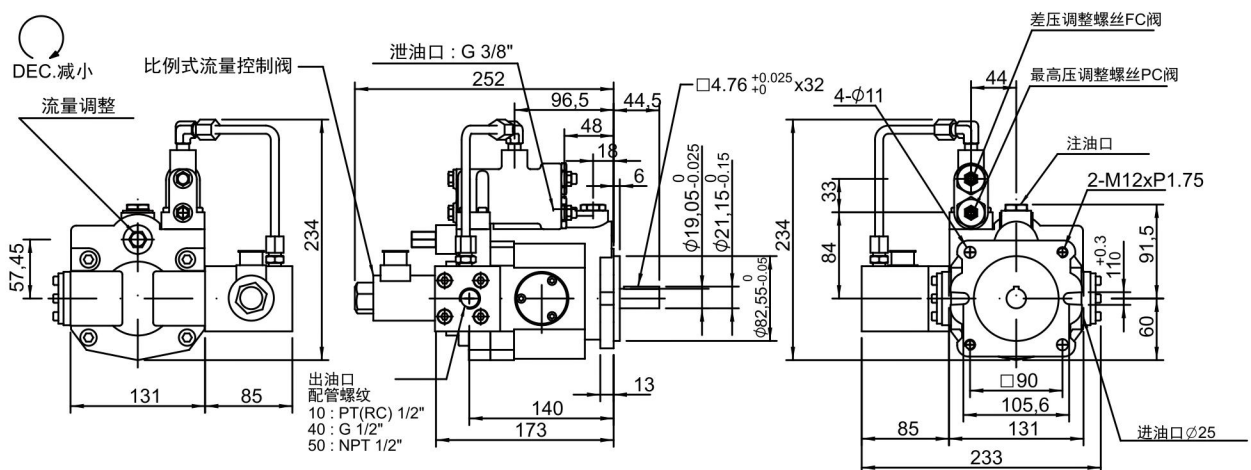


外型尺寸

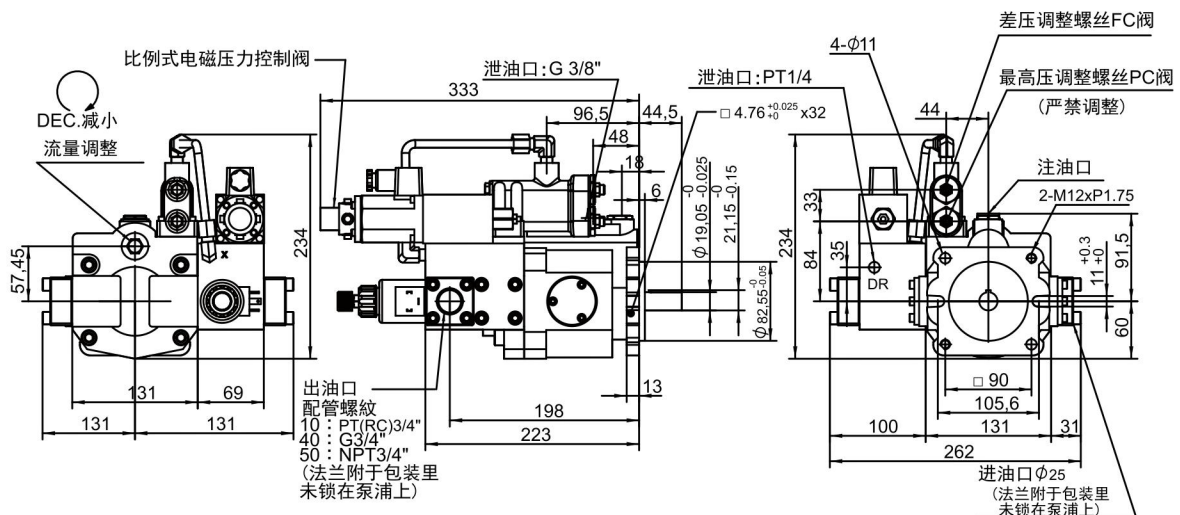
V15GC, V18GC 遥控型调节器+电控卸除+两段压力



V15HQ, V18HQ 负载感应型调节器+比例流量+溢流阀



V15HK, V18HK 负载感应型调节器+比例压力+比例流量





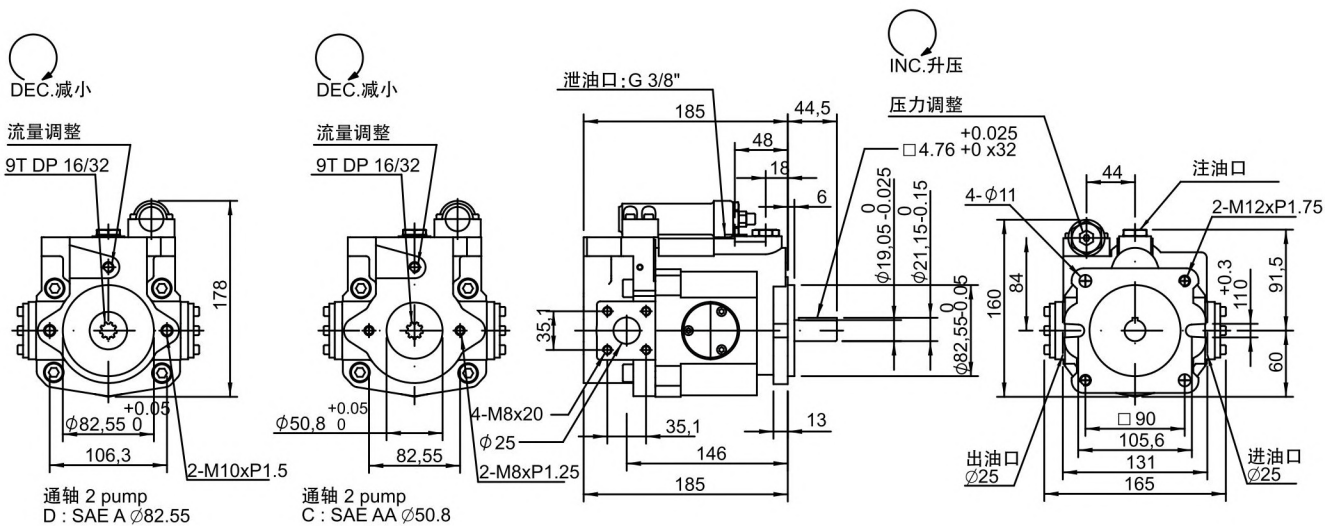
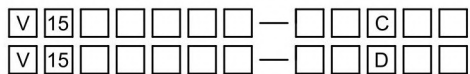
外型尺寸

A

16

V 系列轴向柱塞泵

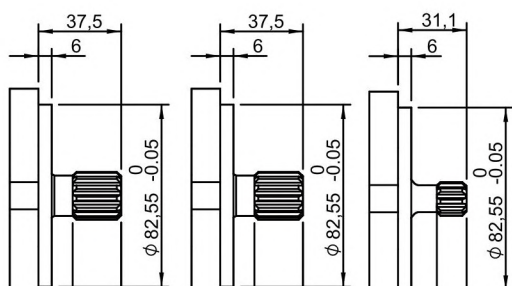
V15, V18 为通轴准备泵浦(SAE AA $\phi 50.8$, 在订货代码 NO.10 选 C)
 为通轴准备泵浦(SAE A $\phi 82.55$, 在订货代码 NO.10 选 D)



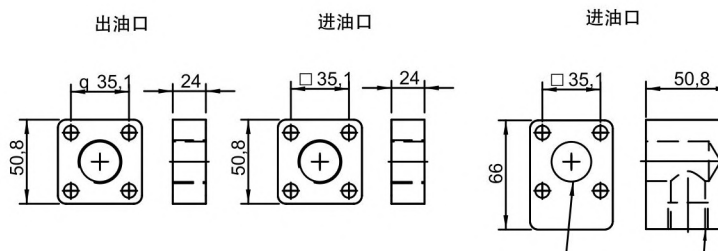
型式	A	B	C	CG	CR	D	DG	E	EG	F	FG	G	GJ	GM	HL	HK	HQ
○ 為可选	○					○	○	○	○			○	○	○	○	○	○

为通轴准备可选用的控制型式

V15, V18 梅花轴心型式

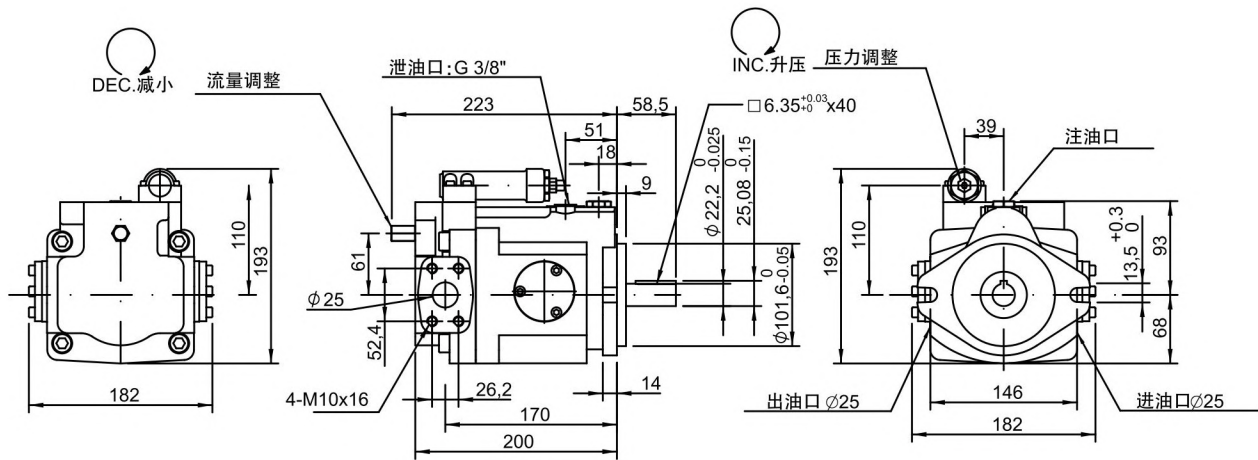


V15, V18 进出油法兰

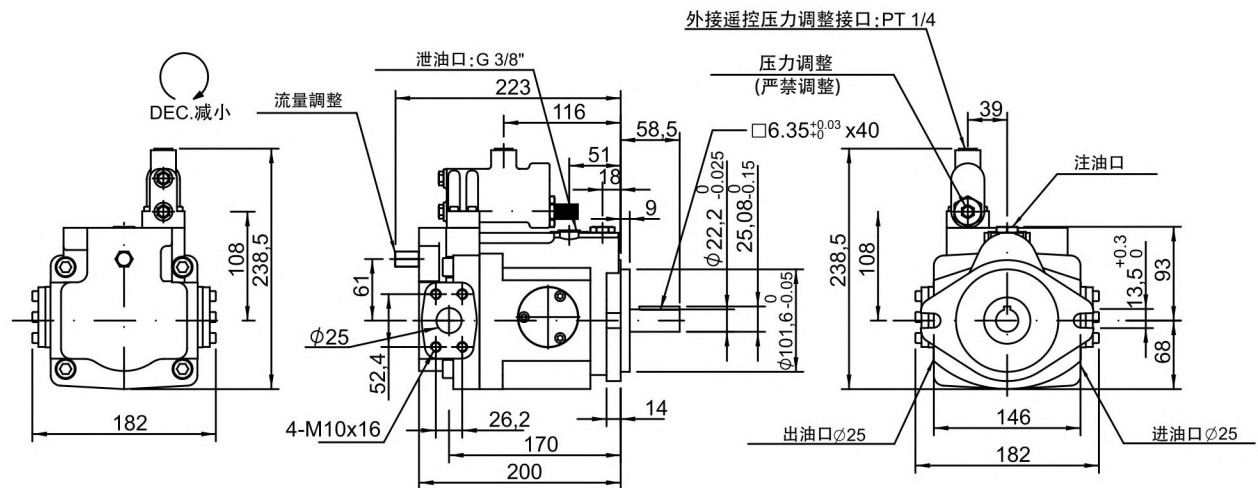


外型尺寸

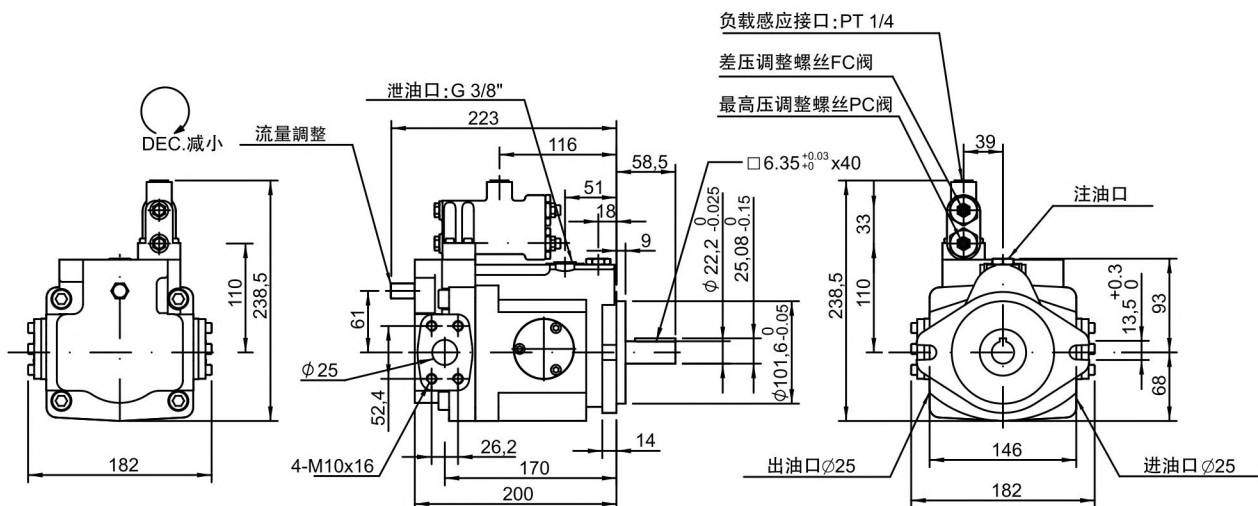
V23A, V25A 标准型压力控制



V23G, V25G 遥控型压力控制



V23HL, V25HL 负载感应型控制

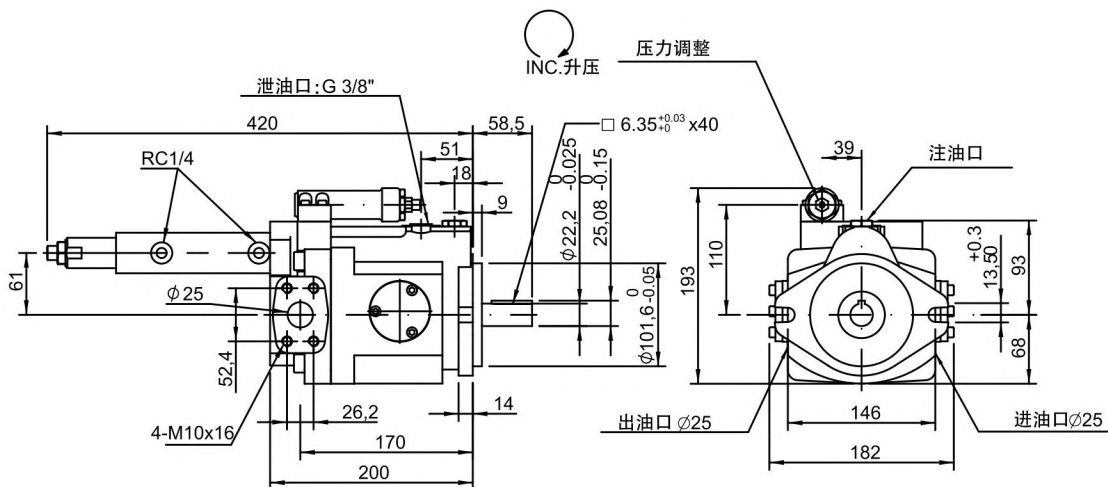




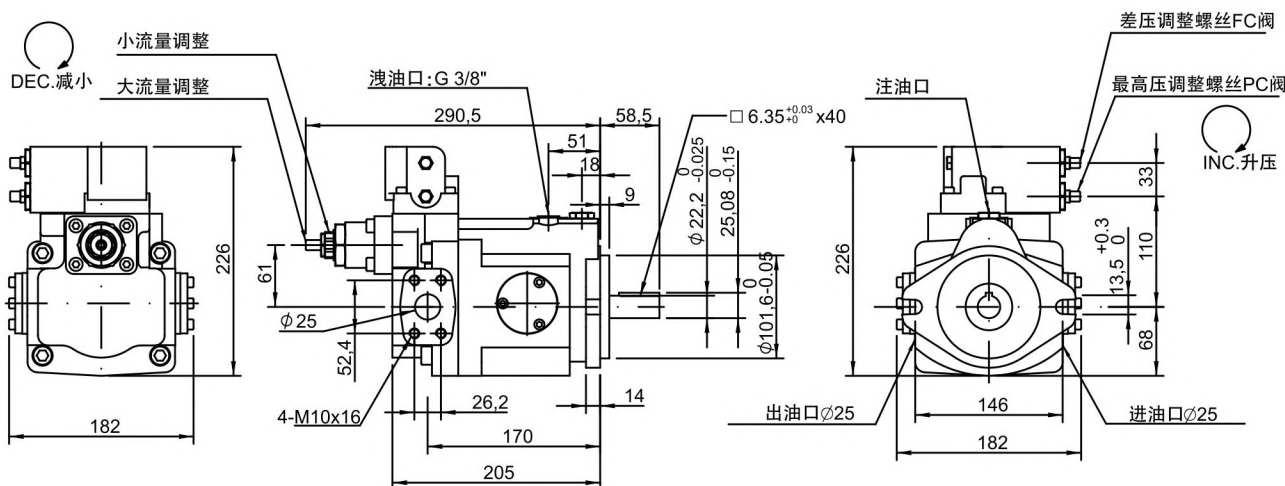
外型尺寸

V23B, V25B 无段变速，靠外接油压缸，流量可任意变化控制

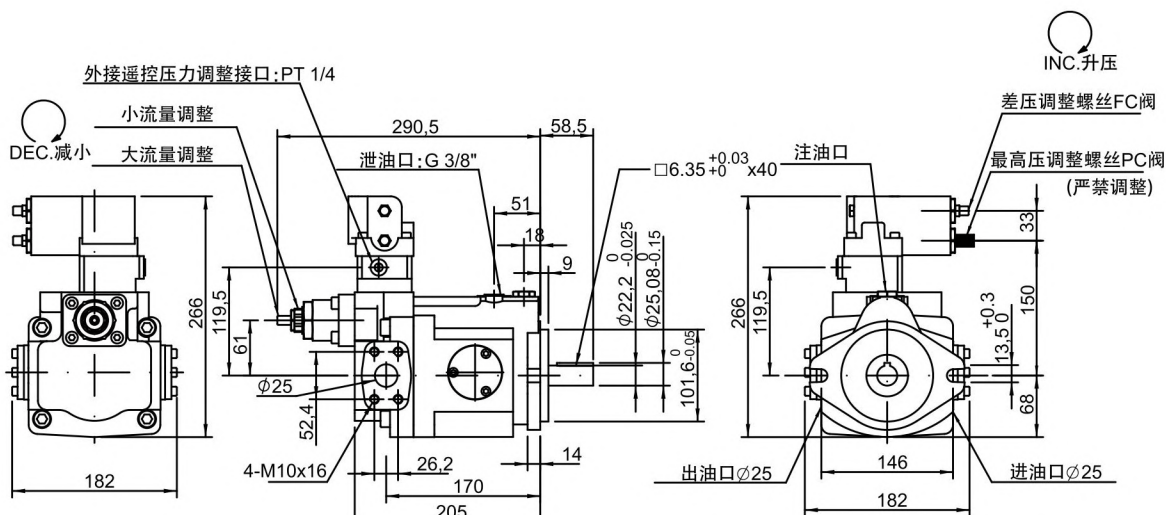
(注：仅搭配A型，标准压力补偿控制)



V23C, V25C 两段压力，两段流量控制

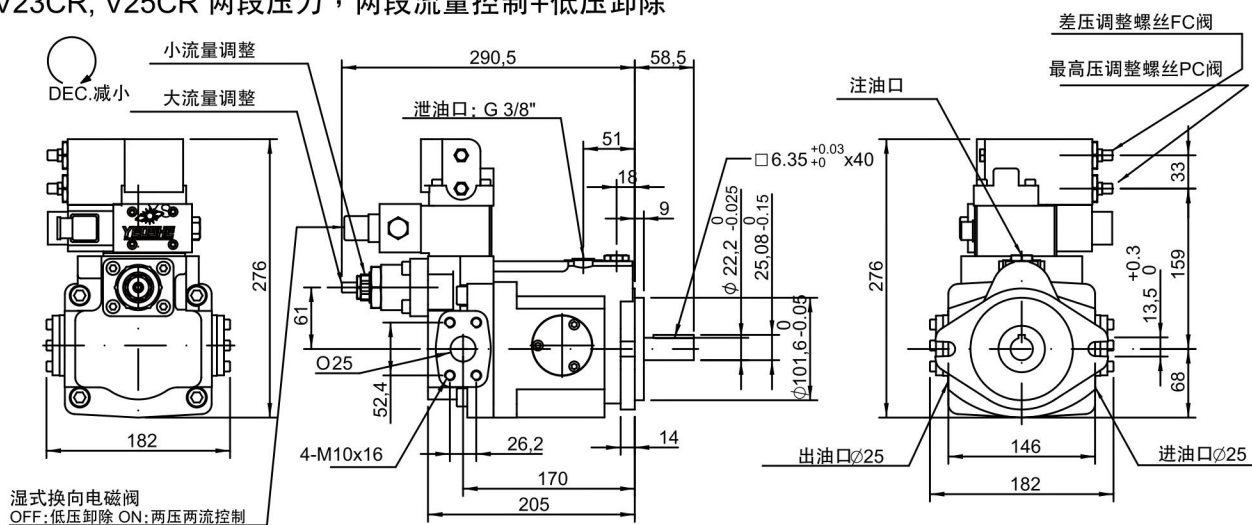


V23CG, V25CG 两段压力，两段流量控制+遥控

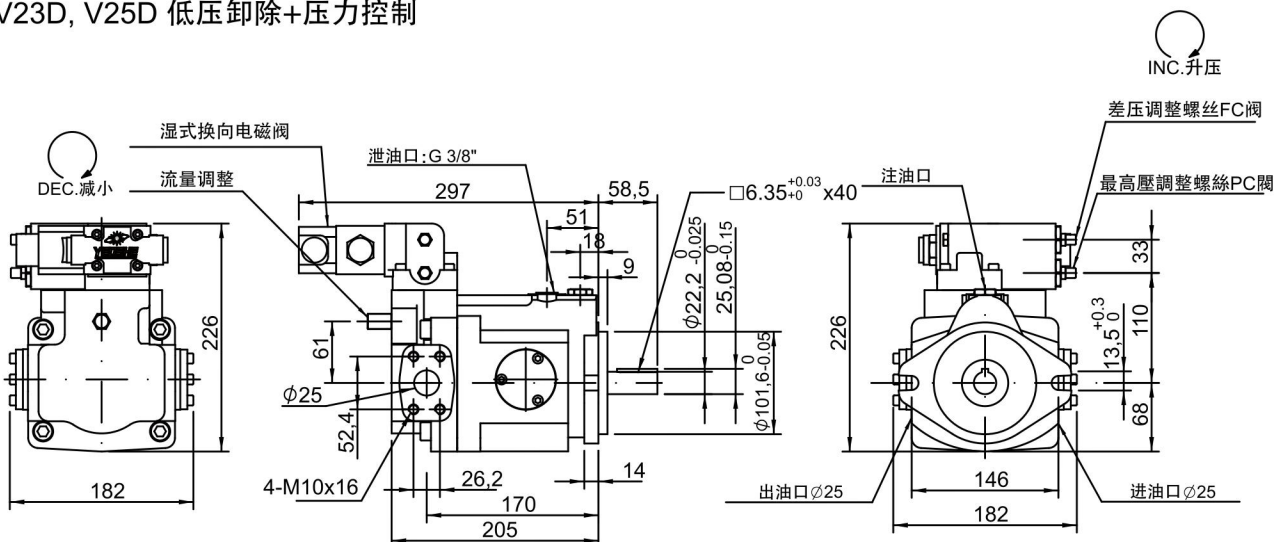


外型尺寸

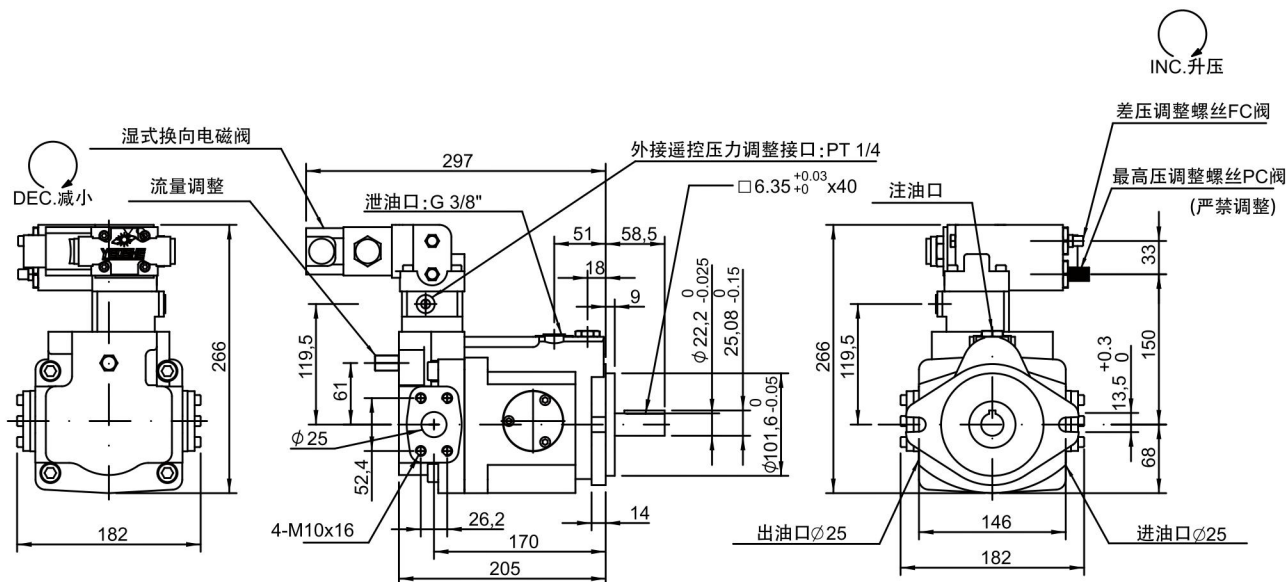
V23CR, V25CR 两段压力，两段流量控制+低压卸除



V23D, V25D 低压卸除+压力控制



V23DG, V25DG 低压卸除+压力控制+遥控





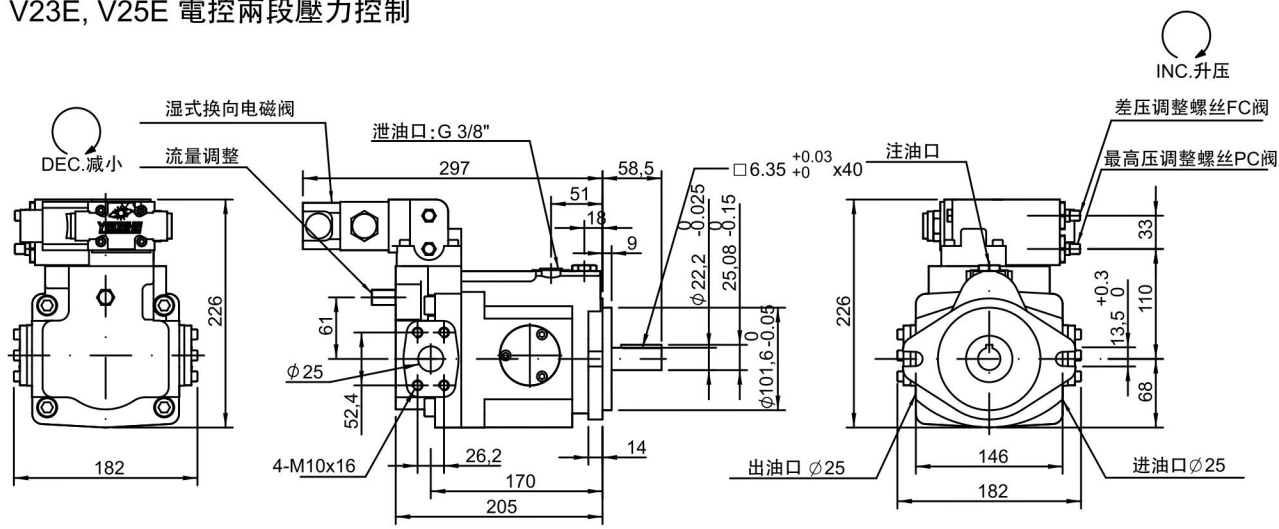
外型尺寸

A

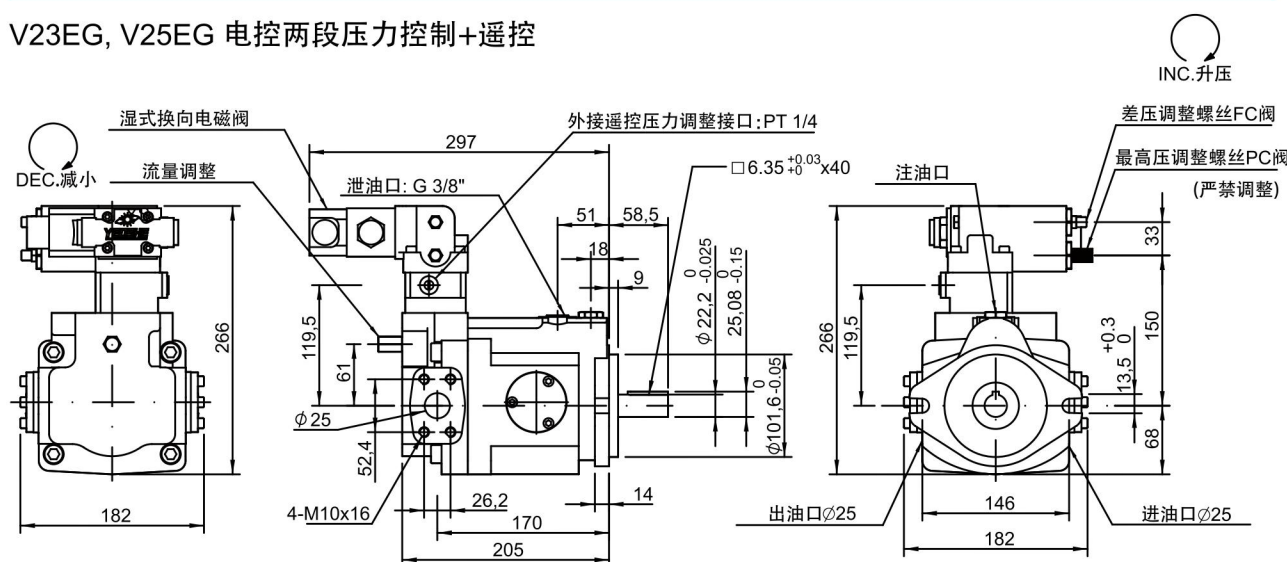
20

V 系列轴向柱塞泵

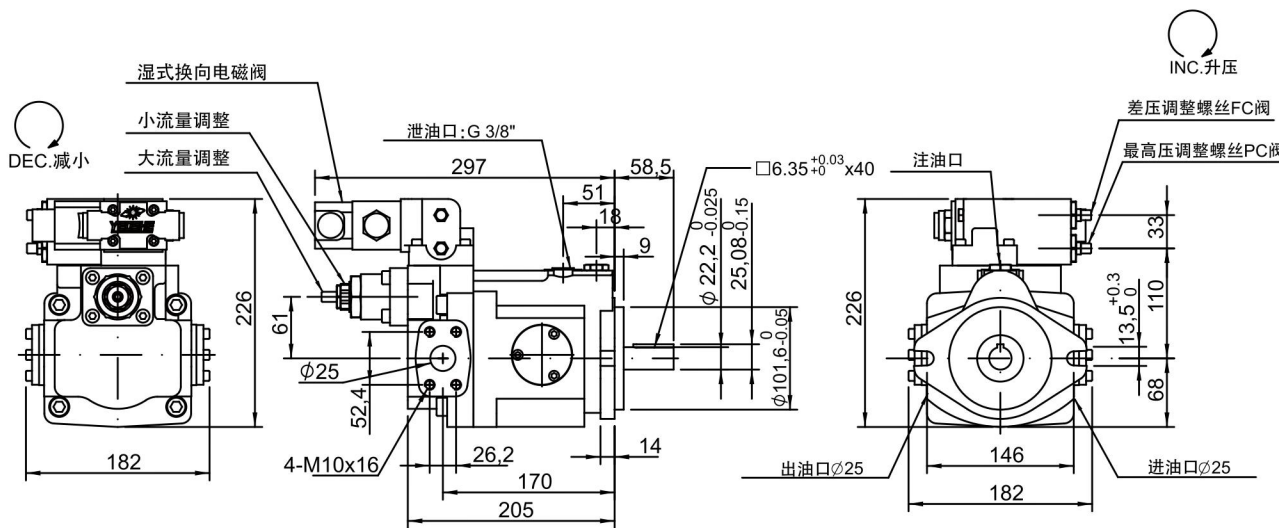
V23E, V25E 电控两段压力控制



V23EG, V25EG 电控两段压力控制+遥控

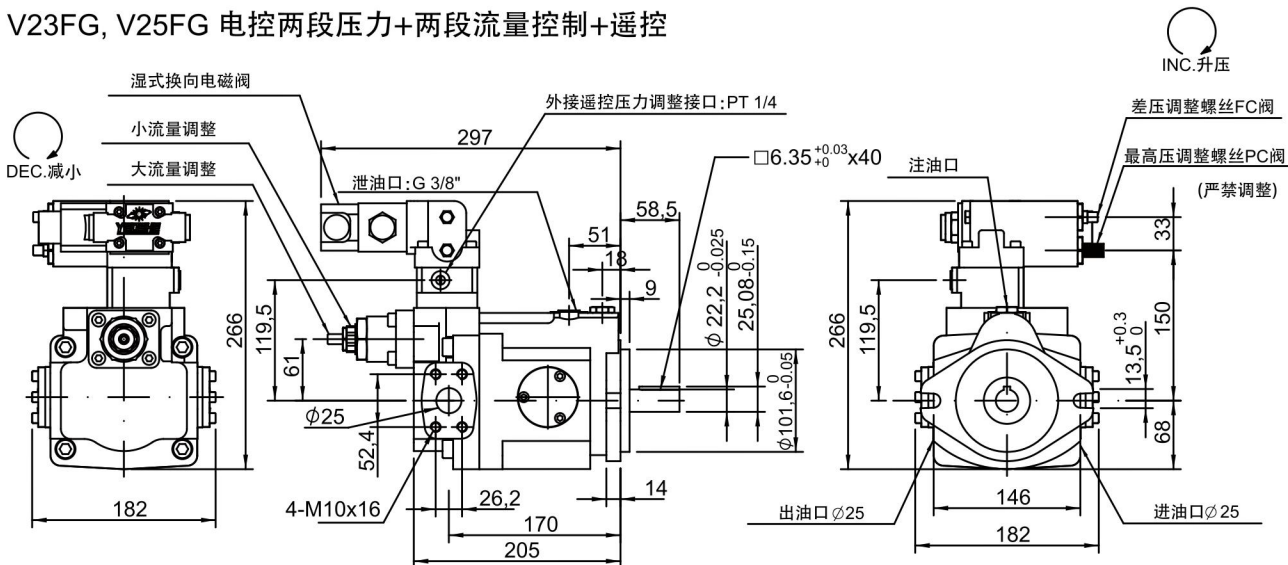


V23F, V25F 电控两段压力+两段流量控制

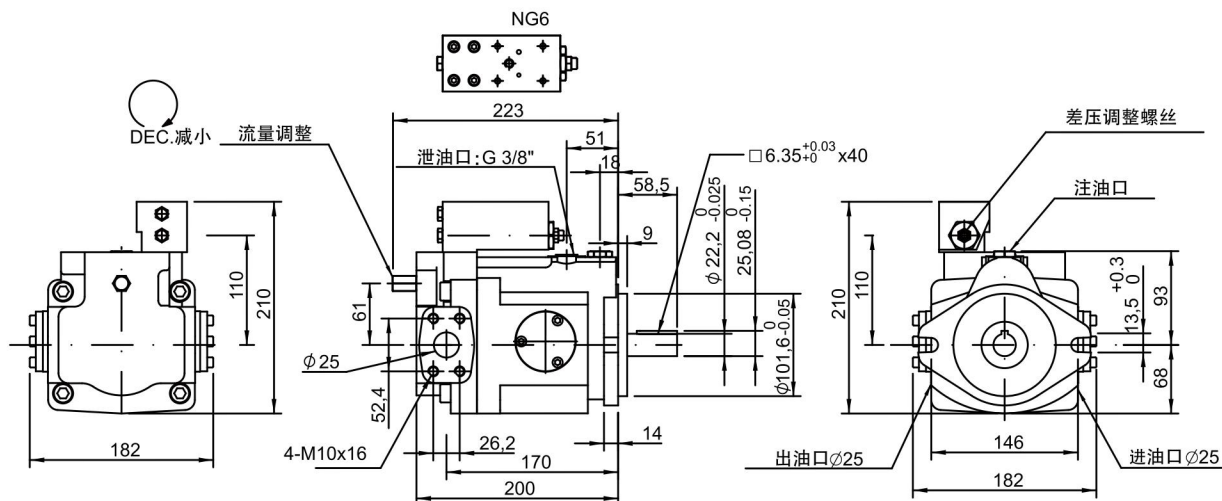


外型尺寸

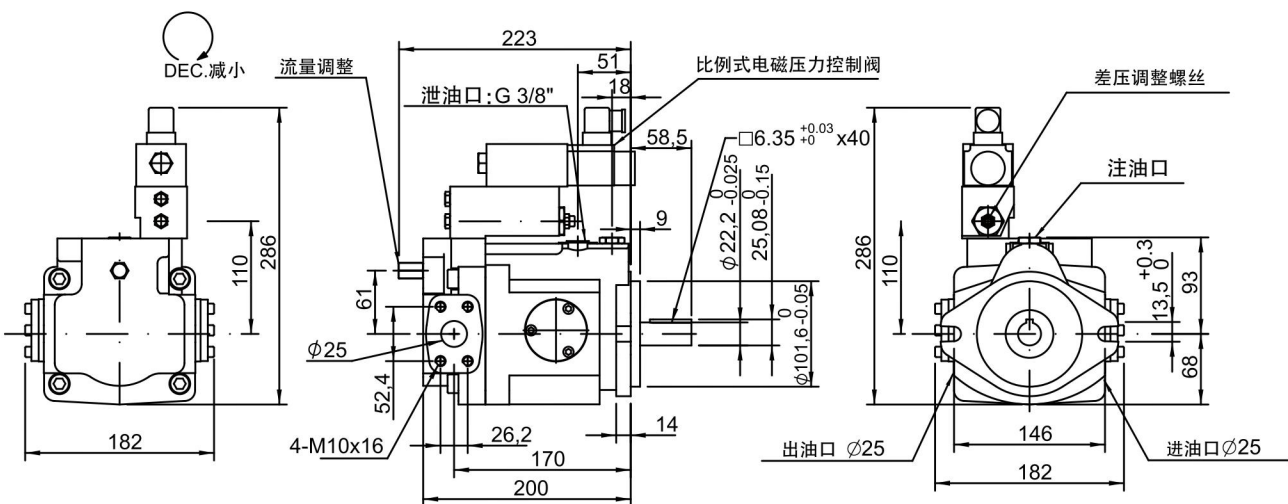
V23FG, V25FG 电控两段压力+两段流量控制+遥控



V23GM, V25GM 遥控型调节器(含NG6接口)



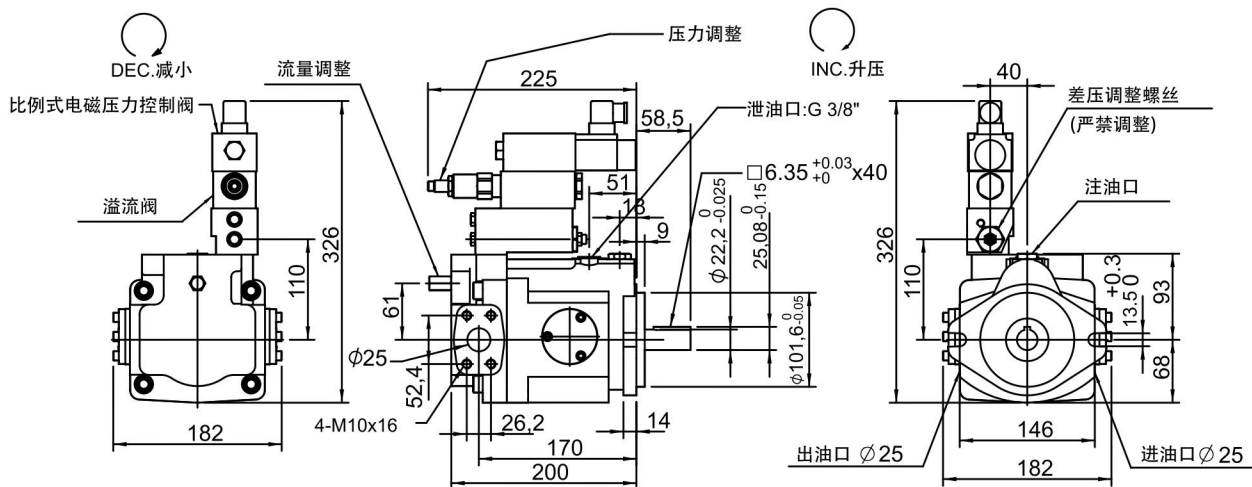
V23GJ, V25GJ 遥控型调节器+比例压力



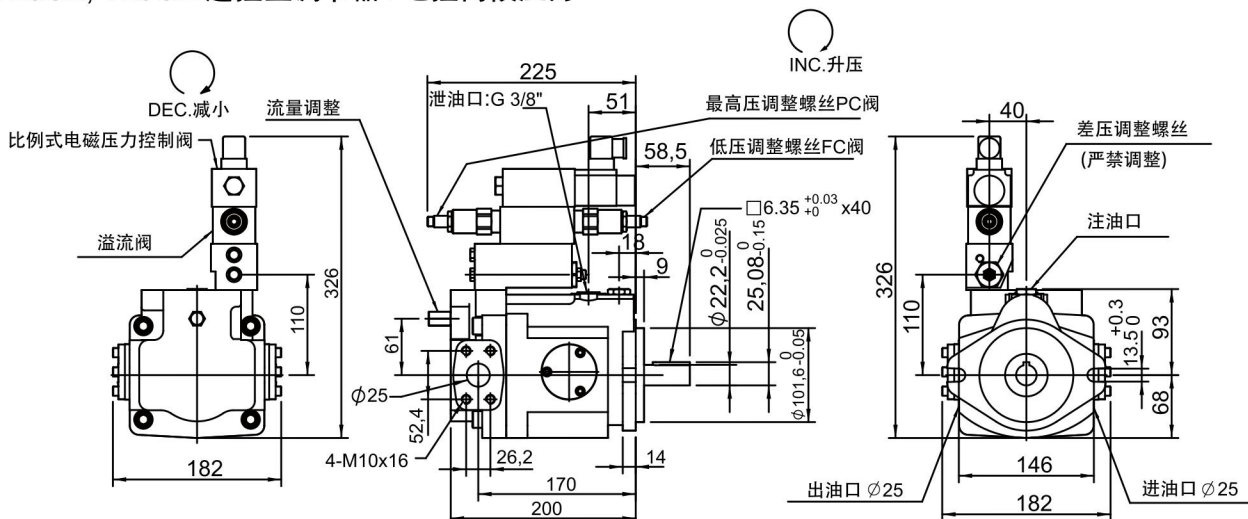


外型尺寸

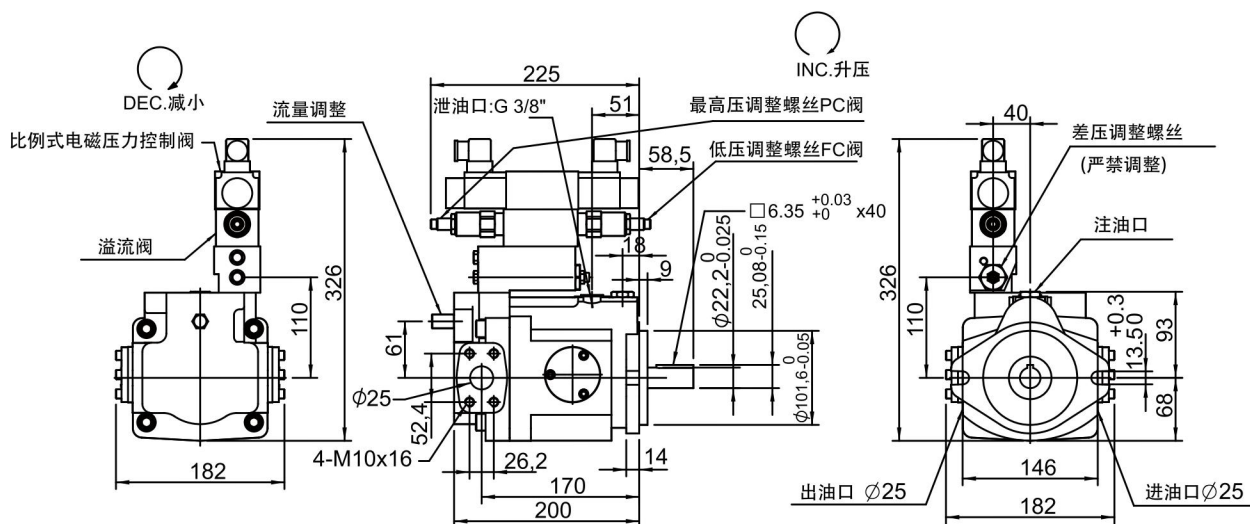
V23GR, V25GR 遥控型调节器+电控卸除



V23GB, V25GB 遥控型调节器+电控两段压力



V23GC, V25GC 遥控型调节器+电控卸除+两段压力

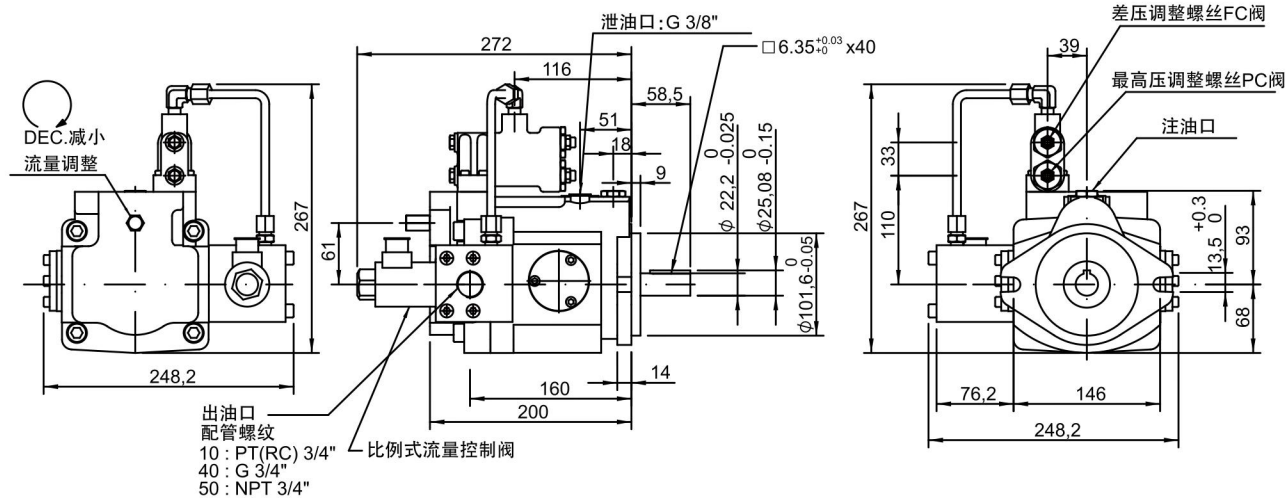


V系列轴向柱塞泵

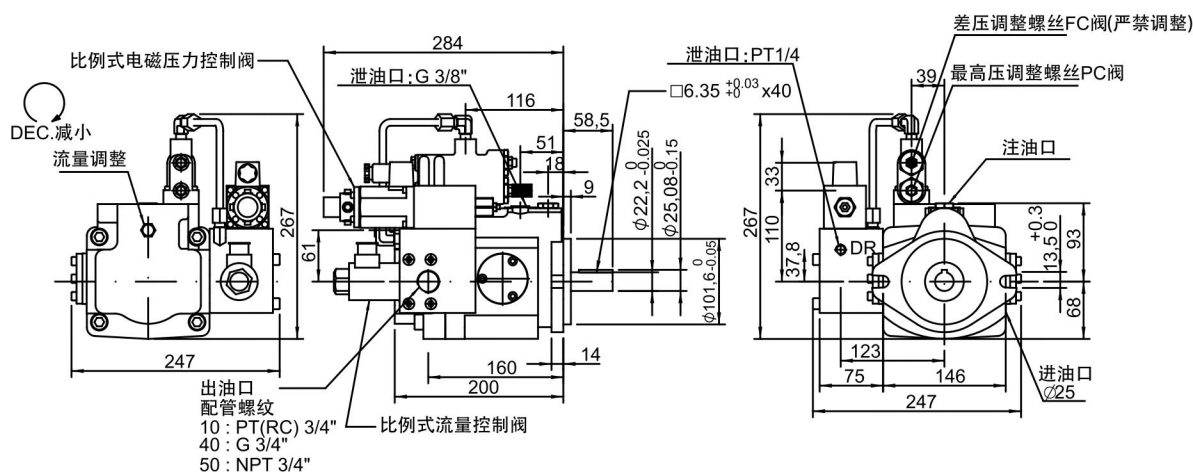
A
22

外型尺寸

V23HQ, V25HQ 负载感应型调节器+比例流量+溢流阀



V23HK, V25HK 负载感应型调节器+比例压力+比例流量

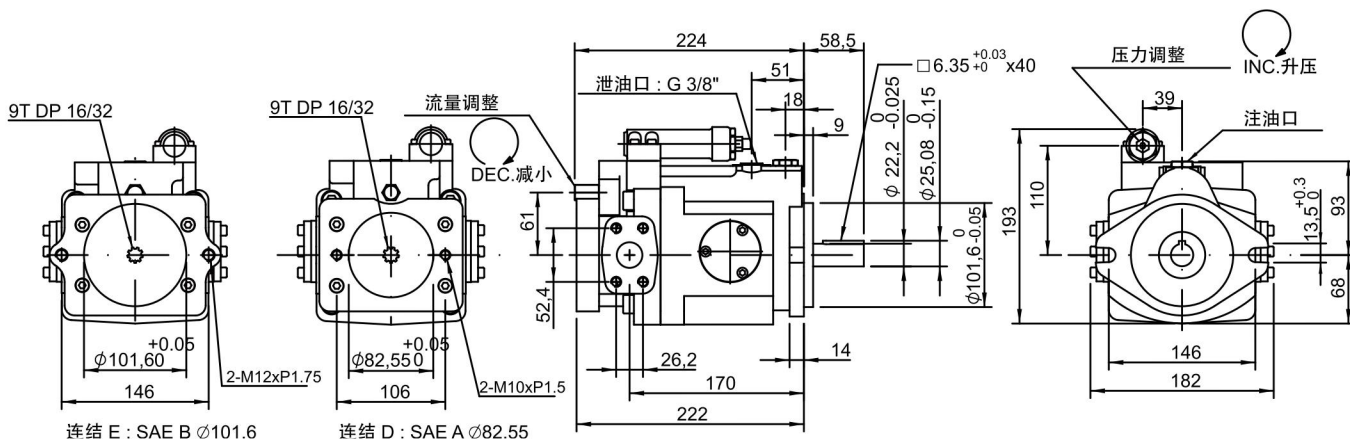


V23, V25为通轴准备泵浦(SAE A Ø82.55, 在订货代码 NO.10 选D)
为通轴准备泵浦(SAE B Ø101.6, 在订货代码 NO.10 选E)

V	23											D		
V	23											E		

型式	A	B	C	CG	CR	D	DG	E	EG	F	FG	G	GJ	GM	HL	HK	HQ
○为可选						○	○	○	○				○	○	○	○	○

为通轴准备可选用的控制型式



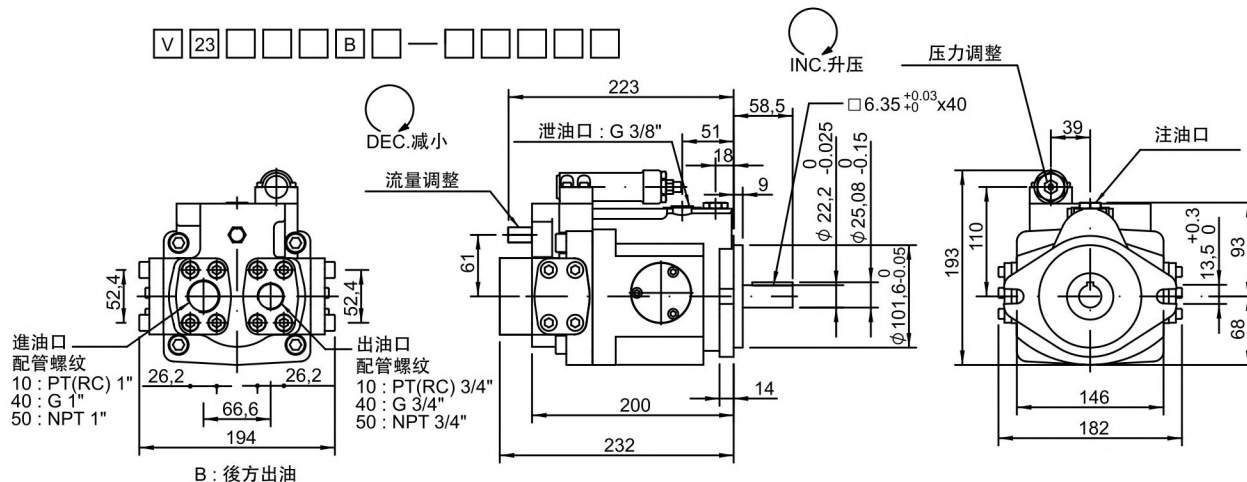
外型尺寸

A

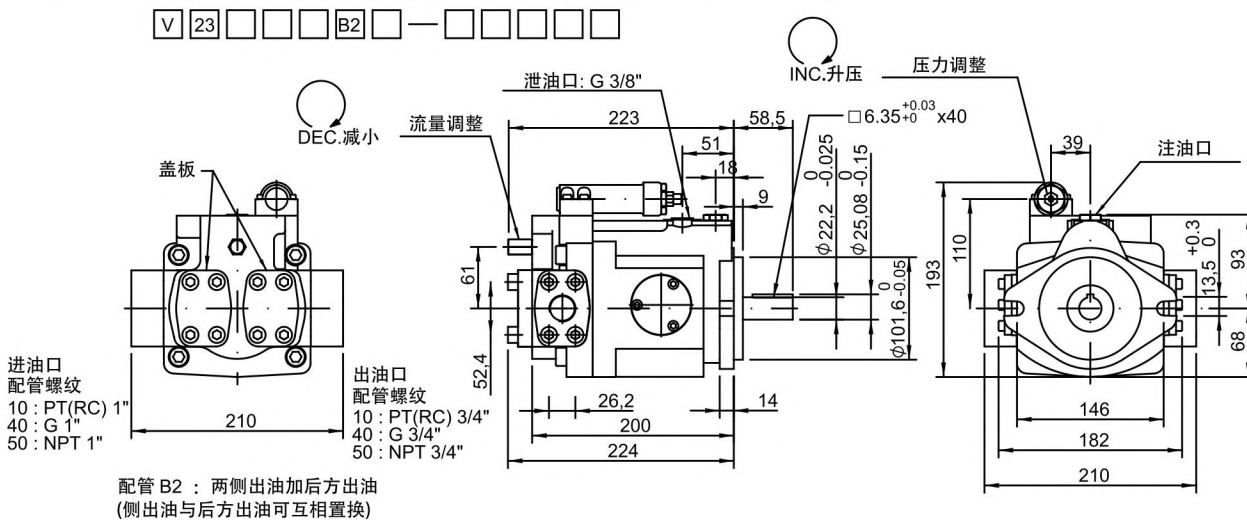
24

V 系列轴向柱塞泵

V23, V25 后方出油(需特别注明订货代码 NO.6 加B)



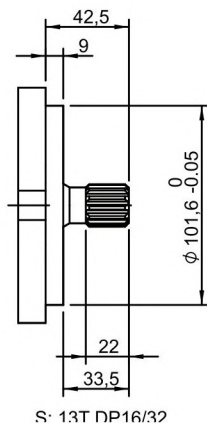
V23, V25 两侧出油加后方出油(需特别注明订货代码 NO.6 加B2)



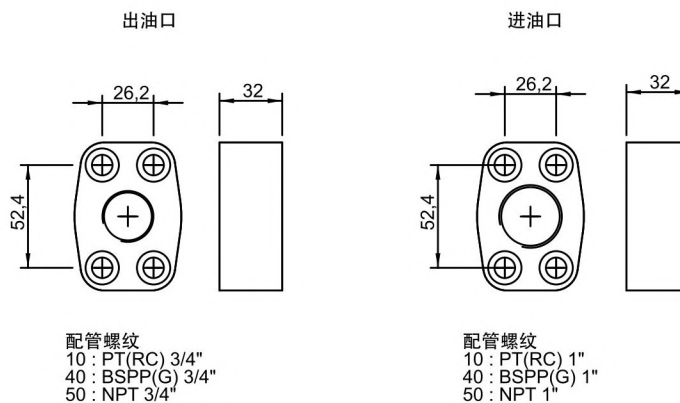
型式	A	B	C	CG	D	DG	E	EG	F	FG	G	GJ	GM	HL	HK	HQ
	○	○									○	○	○	○		

后方出油可选用的控制型式

V23, V25 梅花轴心型式

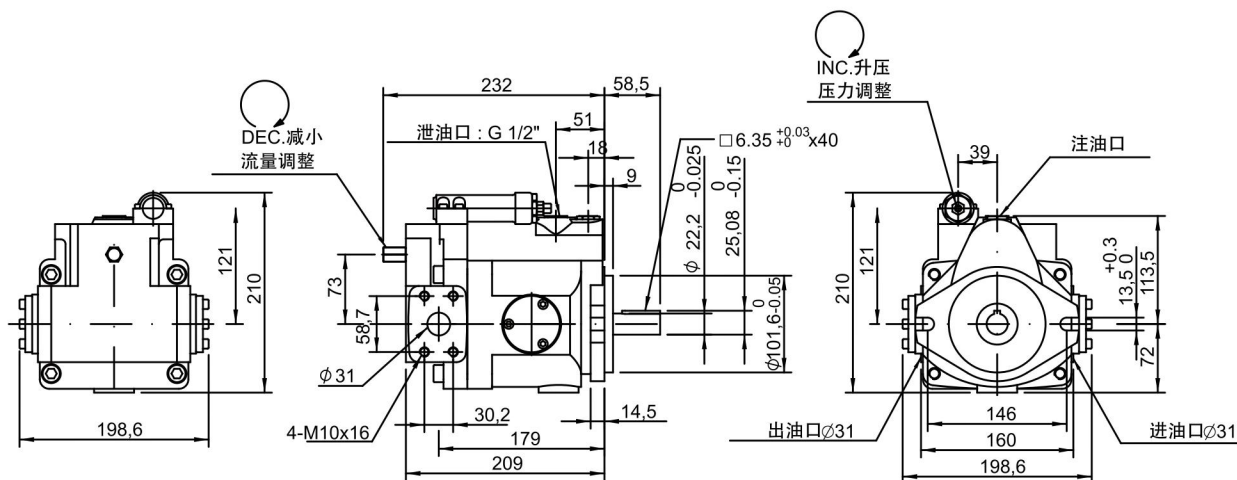


V23, V25 进出油法兰

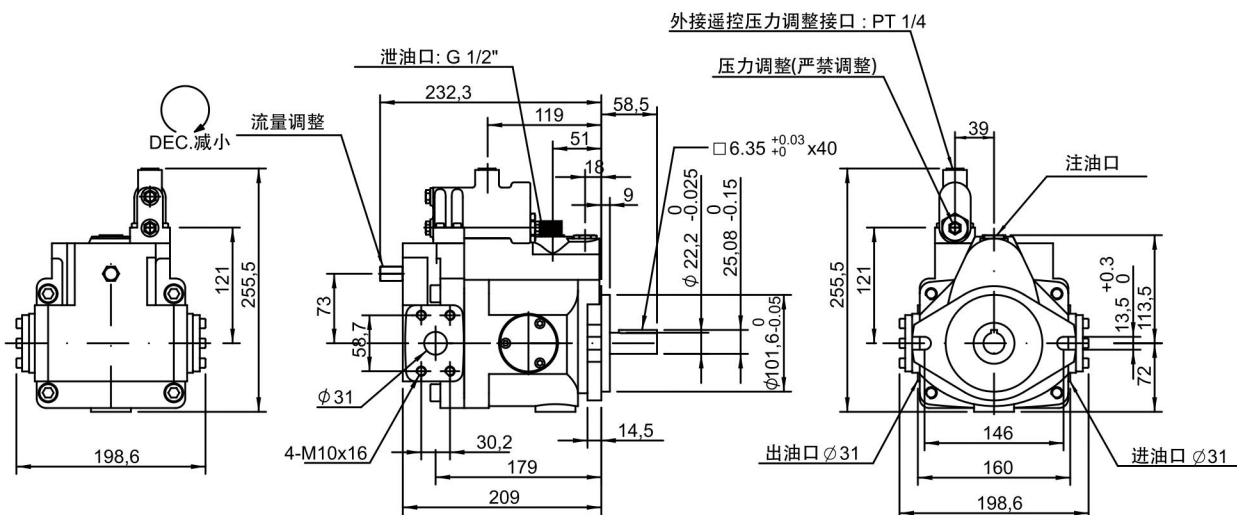


外型尺寸

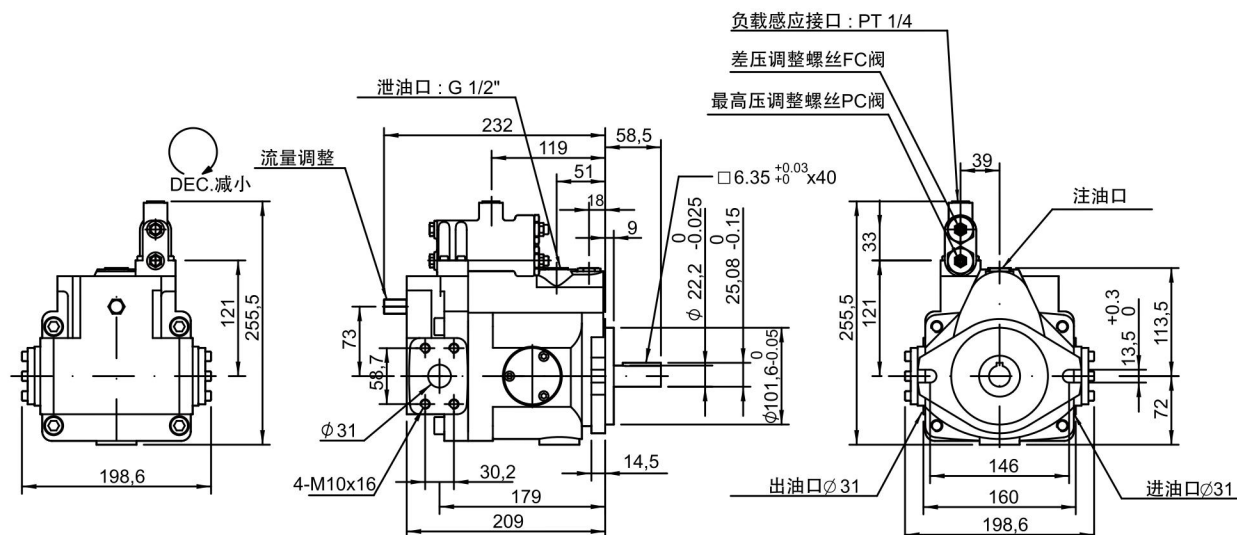
V38A, V42A 标准型压力控制



V38G, V42G 遥控型压力控制



V38HL, V42HL 负载感应型控制

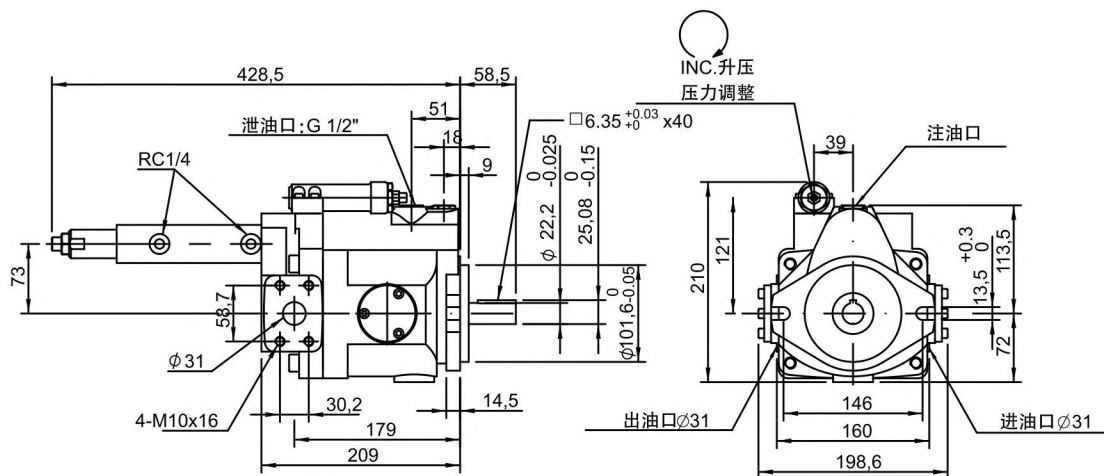




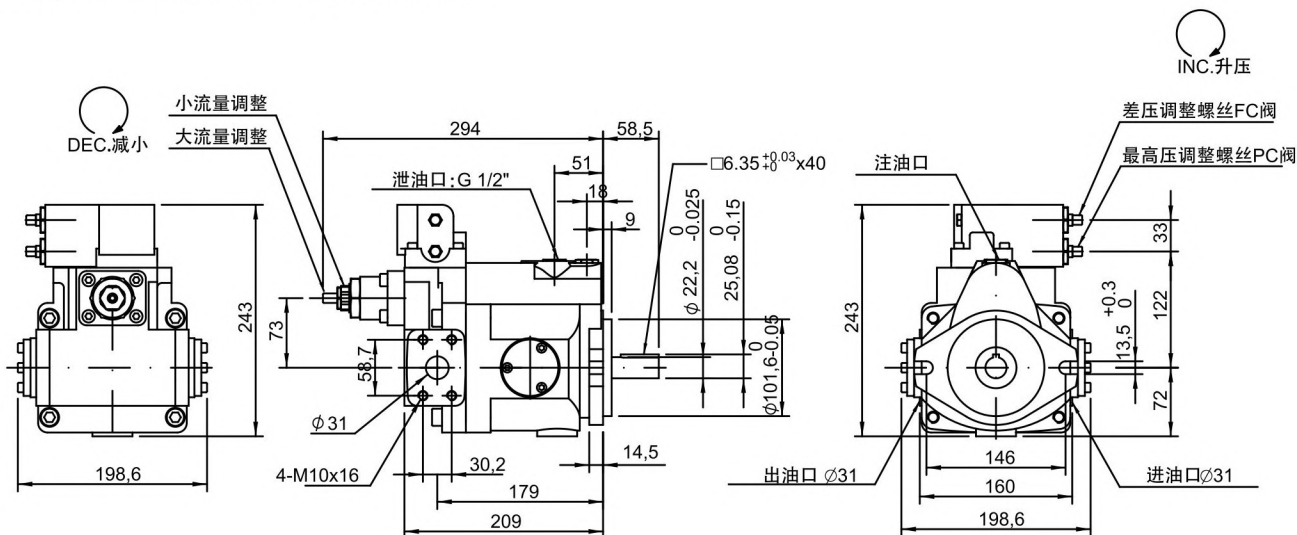
外型尺寸

V38B, V42B 无段变速，靠外接油压缸，流量可任意变化控制

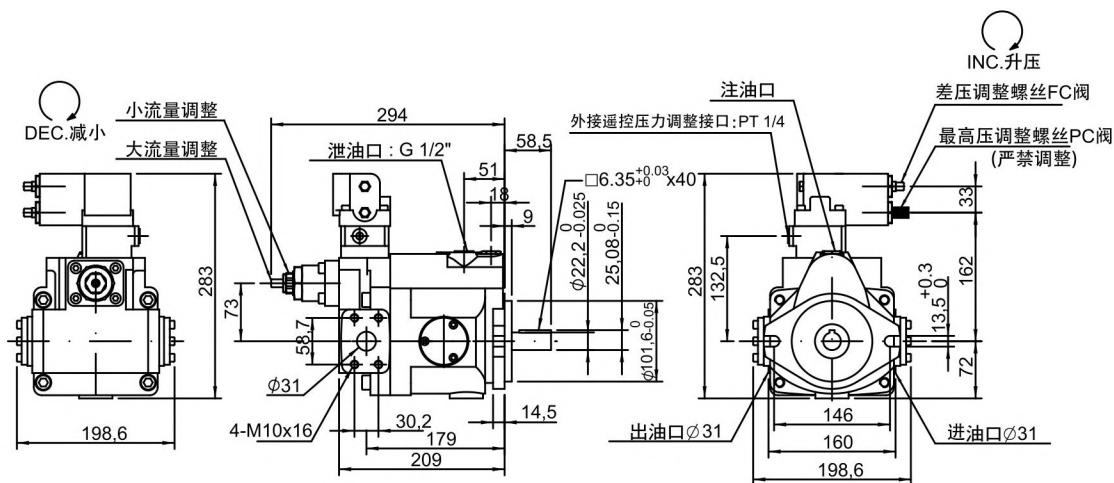
(注：仅搭配A型，标准压力补偿控制)



V38C, V42C 两段压力，两段流量控制

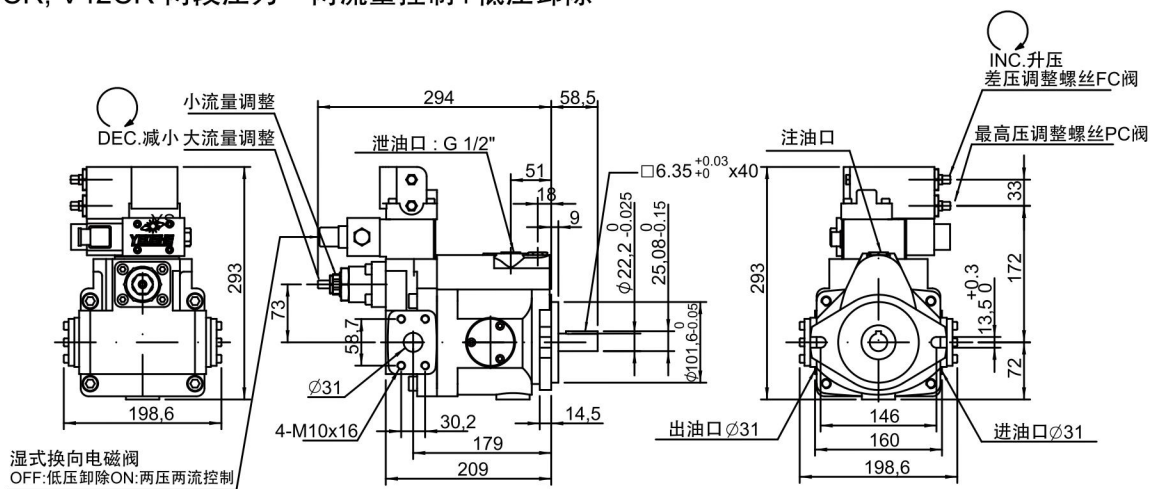


V38CG, V42CG 两段压力，两段流量+遥控

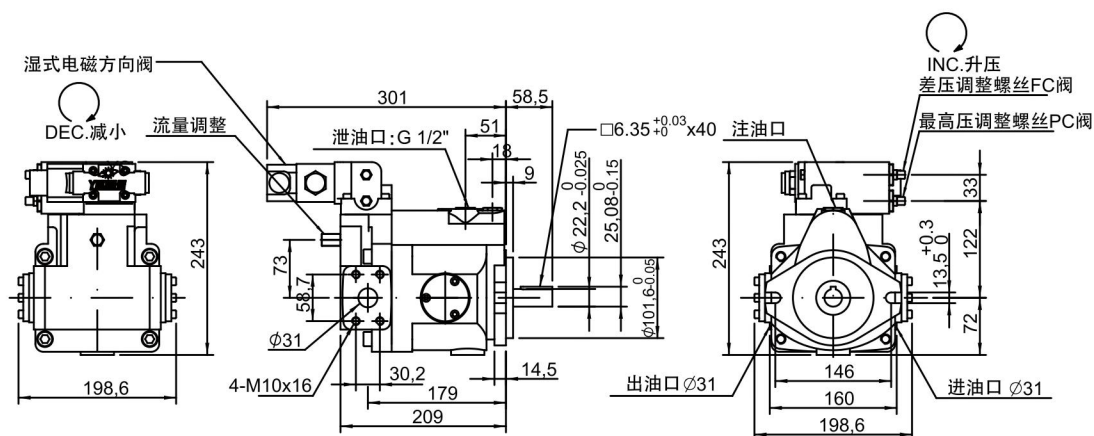


外型尺寸

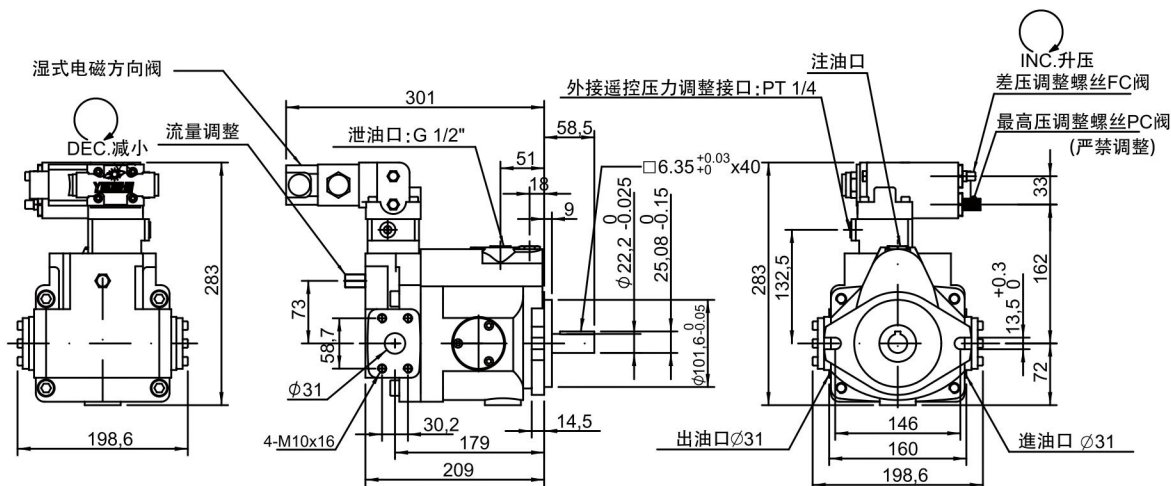
V38CR, V42CR 两段压力，两流量控制+低压卸除



V38D, V42D 低压卸除+压力控制



V38DG, V42DG 低压卸除+压力控制+遥控





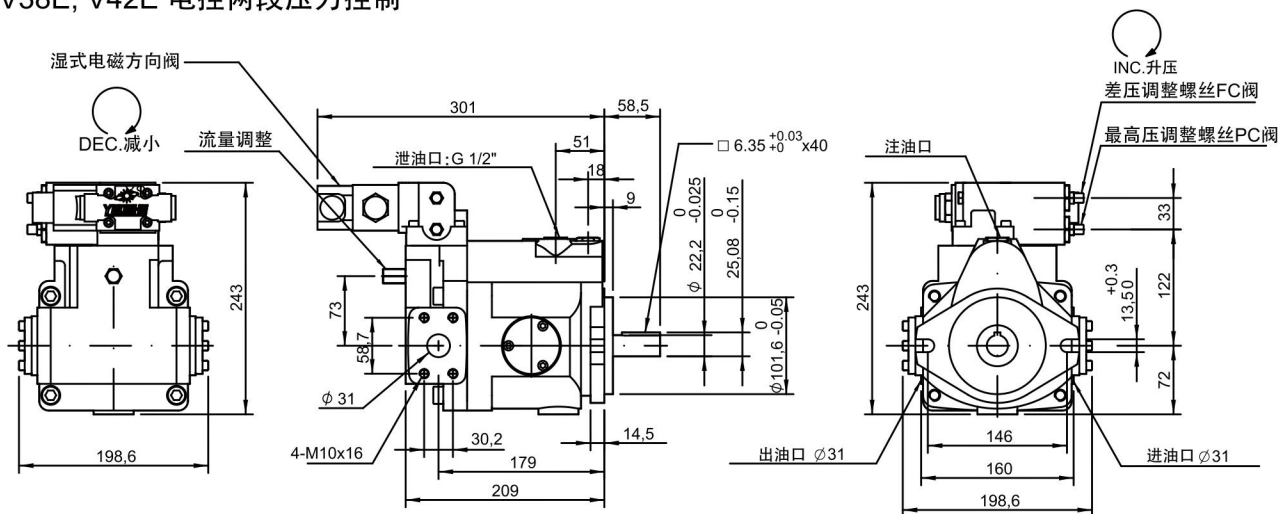
外型尺寸

A

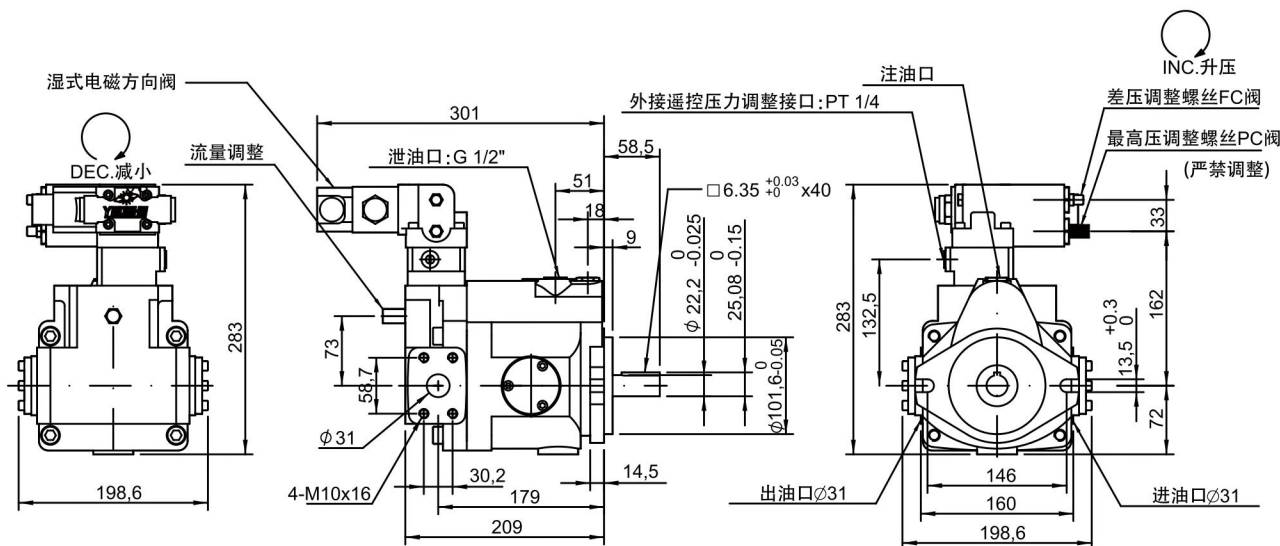
28

V 系列轴向柱塞泵

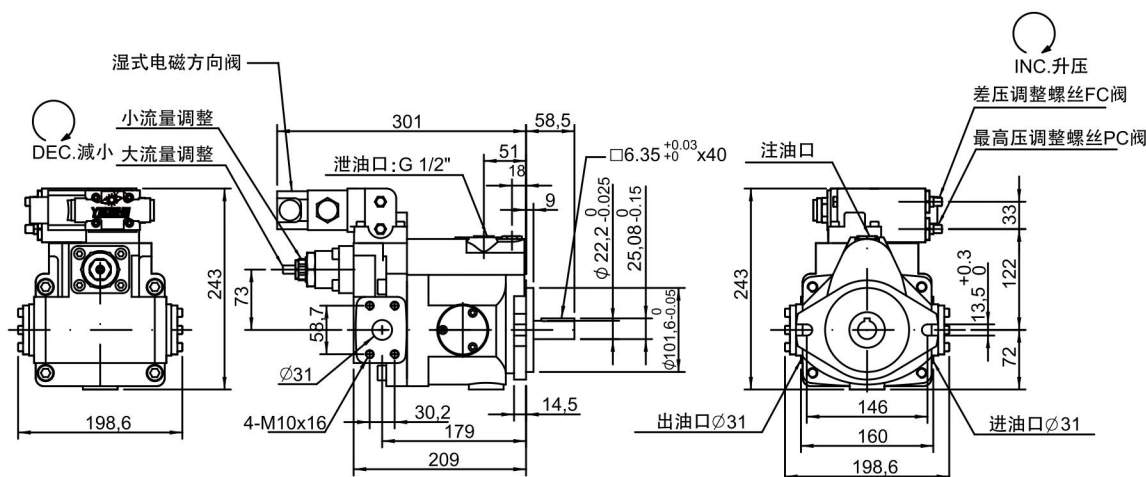
V38E, V42E 电控两段压力控制



V38EG, V42EG 电控两段压力控制+遥控

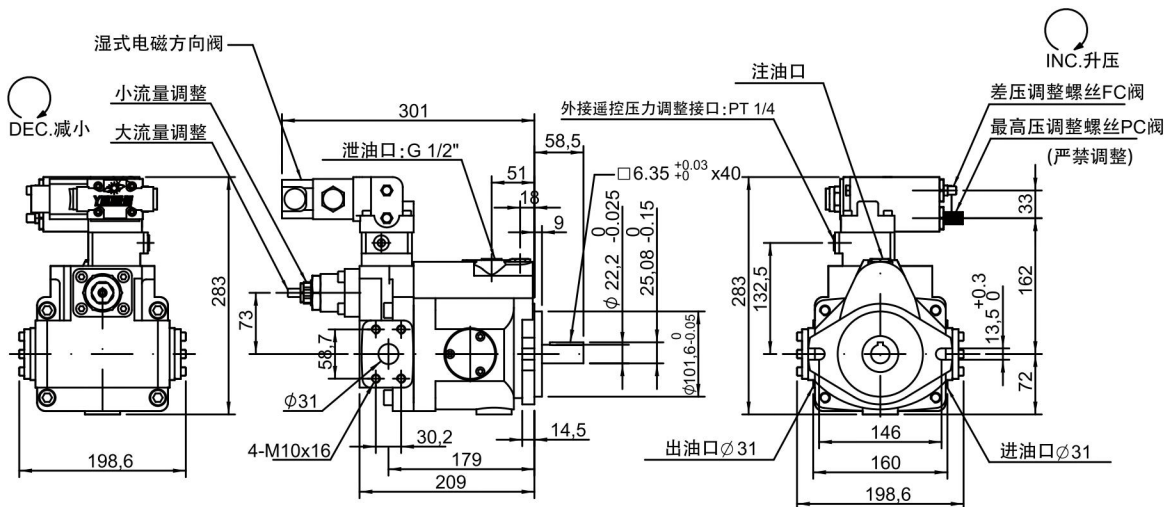


V38F, V42F 电控两段压力+两段流量控制

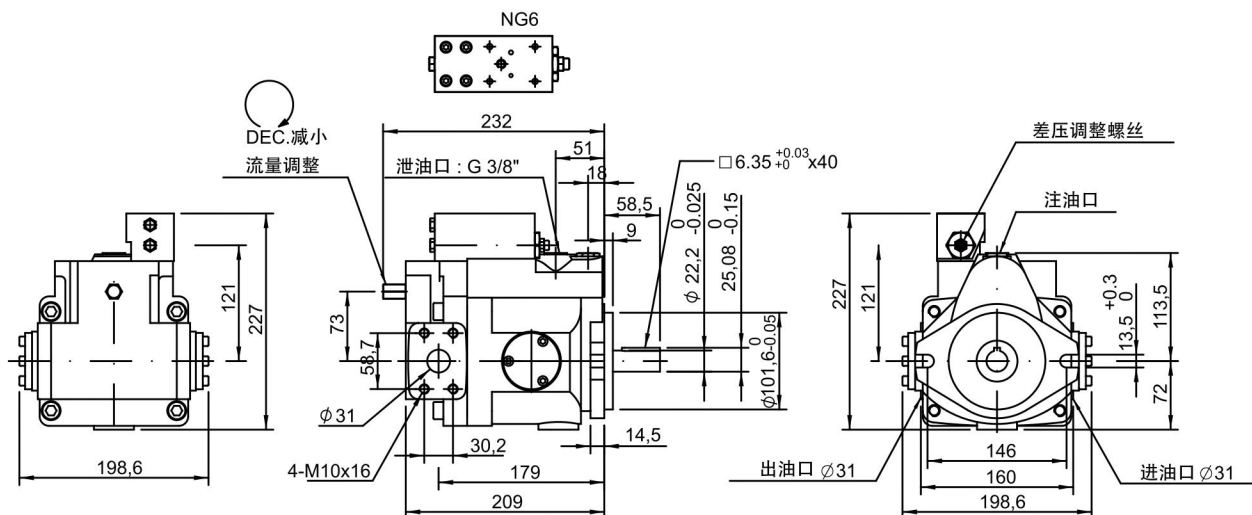


外型尺寸

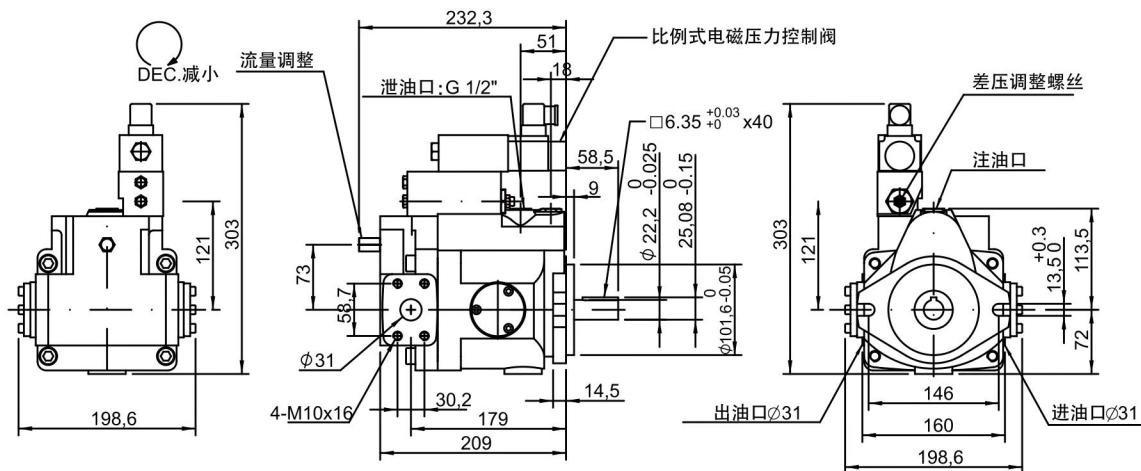
V38FG, V42FG 电控两段压力+两段流量控制+遥控



V38GM, V42GM 遥控型调节器(含NG6接口)



V38GJ, V42GJ 遥控型调节器+比例压力





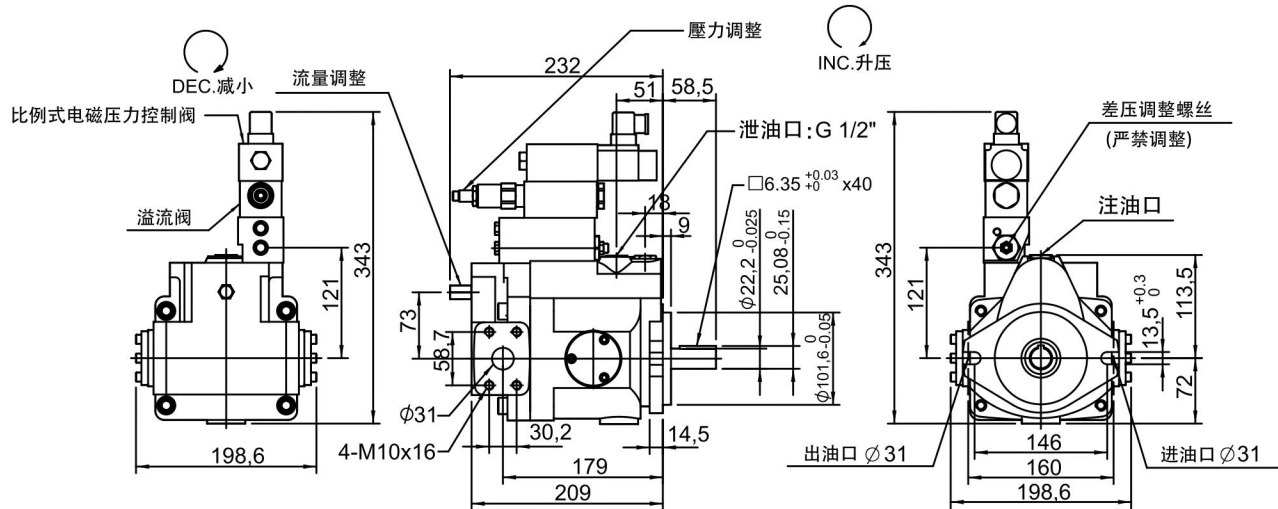
外型尺寸

A

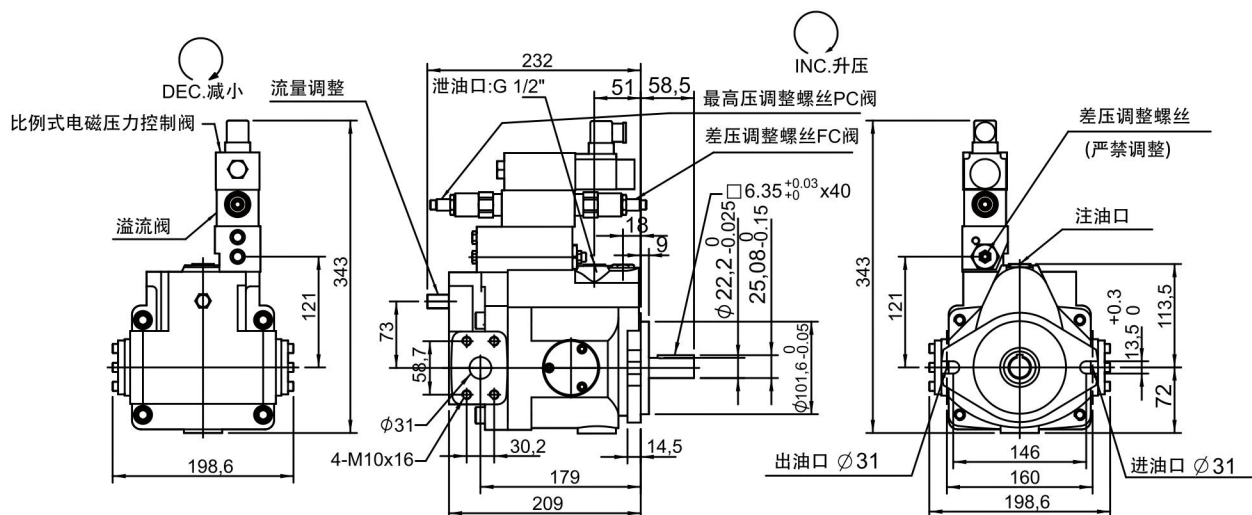
30

V 系列轴向柱塞泵

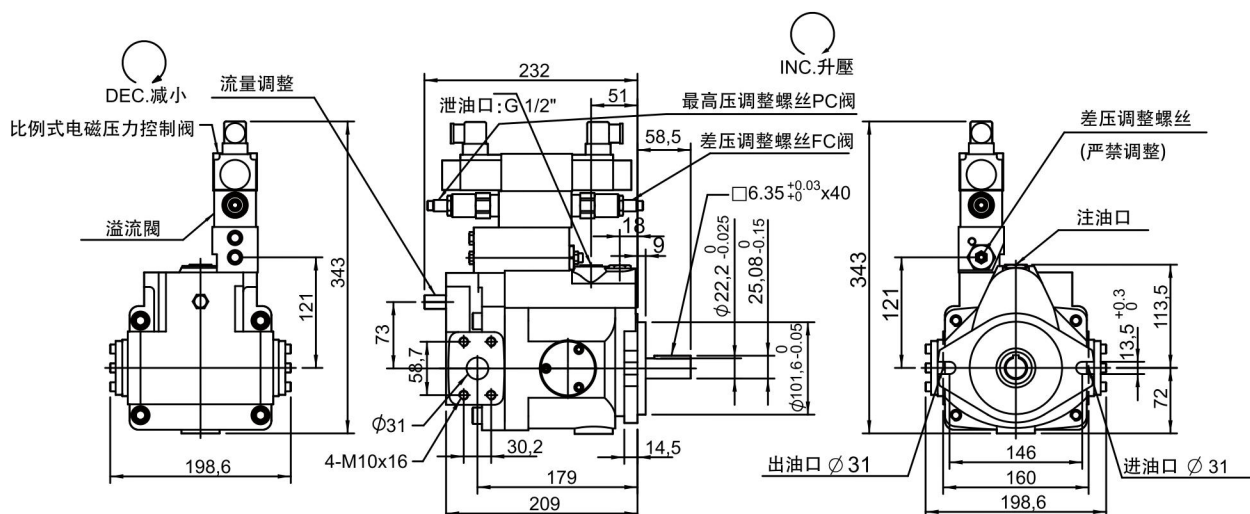
V38GR, V42GR 遥控型调节器+电控卸除



V38GB, V42GB 遥控型调节器+电控两段压力



V38GC, V42GC 遥控型调节器+电控卸除+两段压力



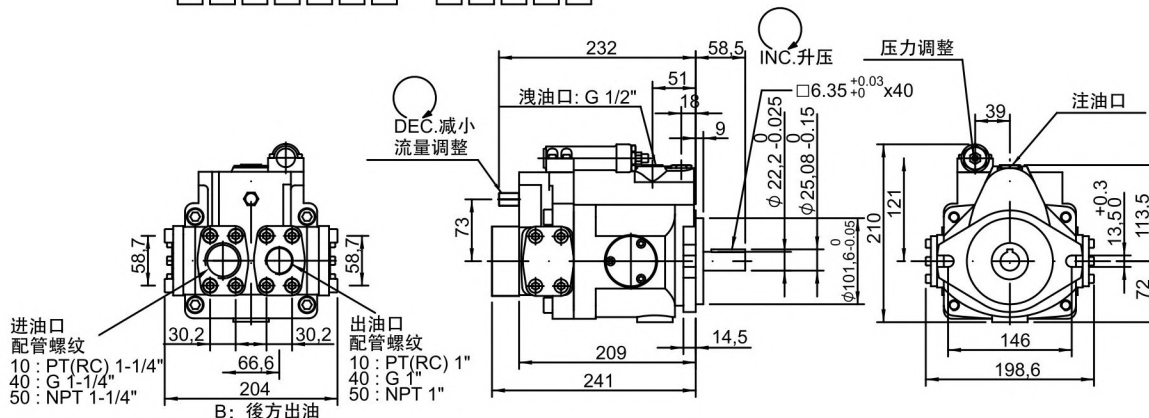


外型尺寸

A

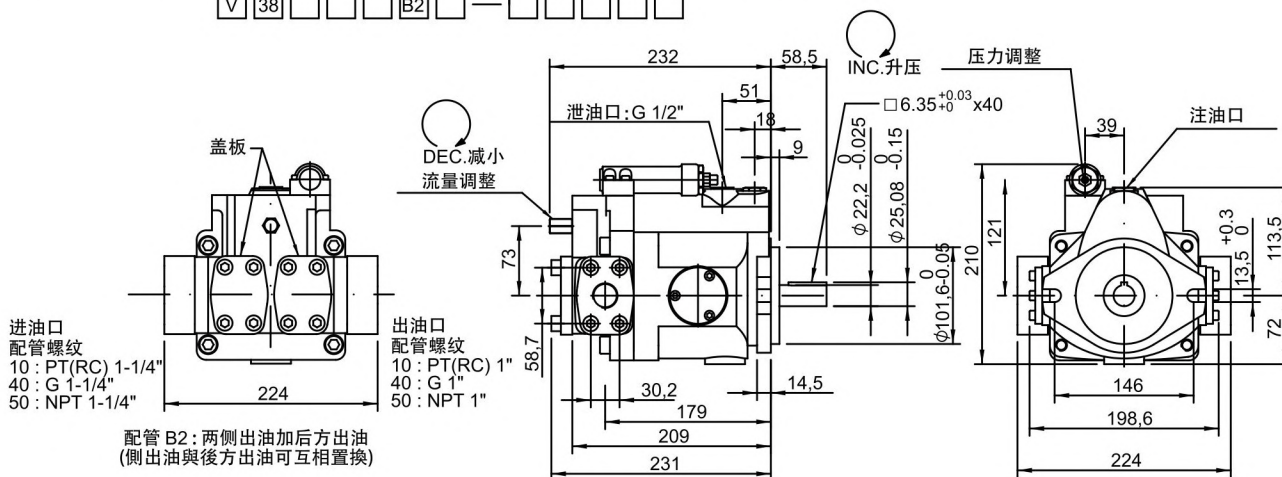
V38, V42 后方出油(需特别注明订货代码 NO.6 加B)

V 38 □ □ □ □ B □ — □ □ □ □ □ □



V38, V42 4 两侧出油加后方出油(需特别注明订货代码 NO.6 加B2)

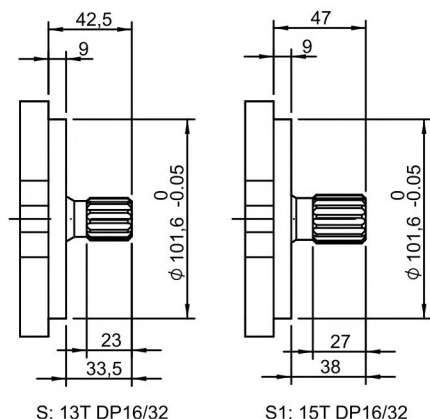
V 38 □ □ □ □ B2 □ — □ □ □ □ □ □



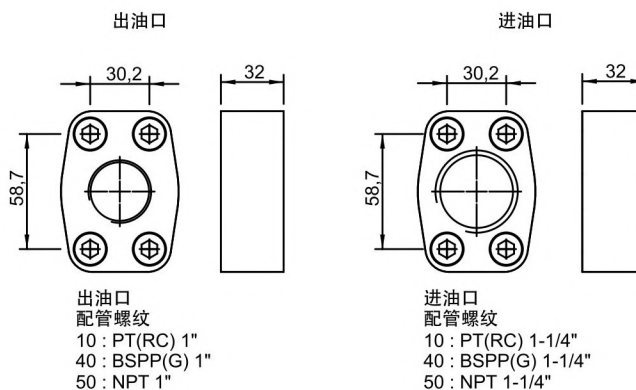
型式	A	B	C	CG	D	DG	E	EG	F	FG	G	GJ	GM	HL	HK	HQ
	○	○	○	○					○	○	○	○	○			

后方出油可选用的控制型式

V38, V42 梅花轴心型式

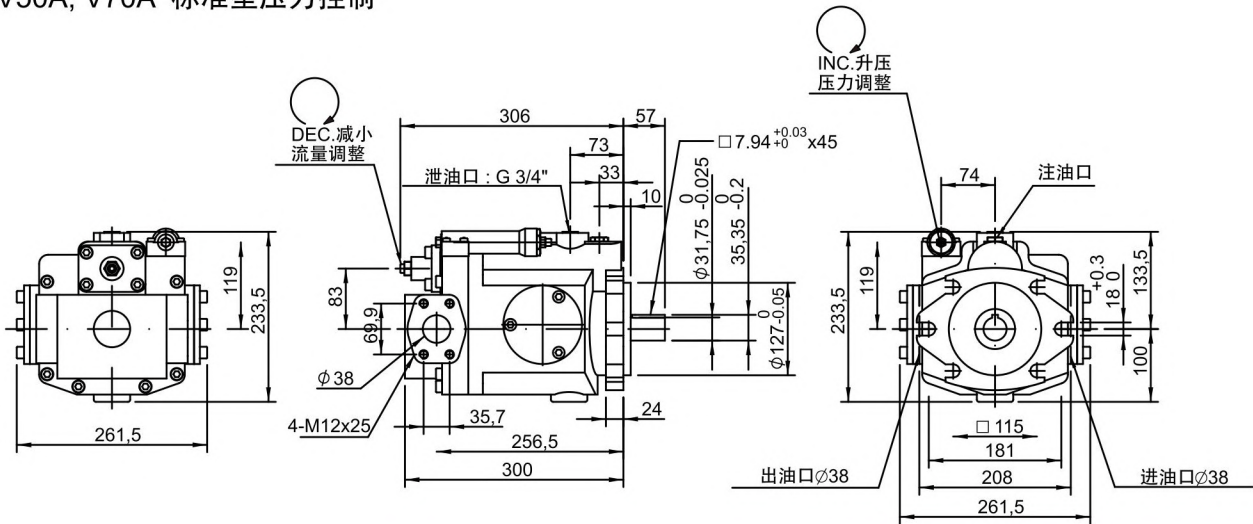


V38, V42 进出油法兰

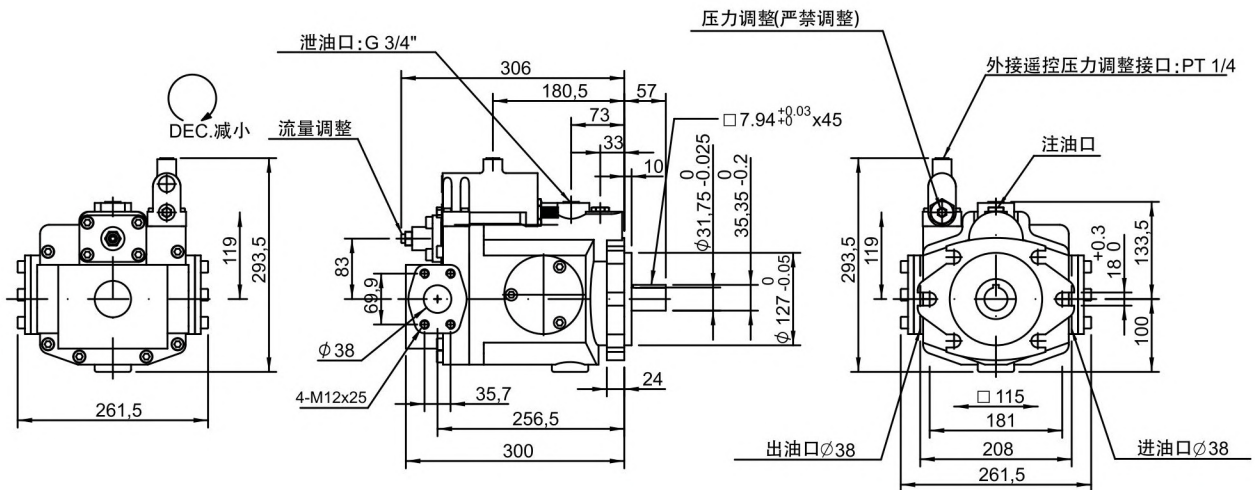


外型尺寸

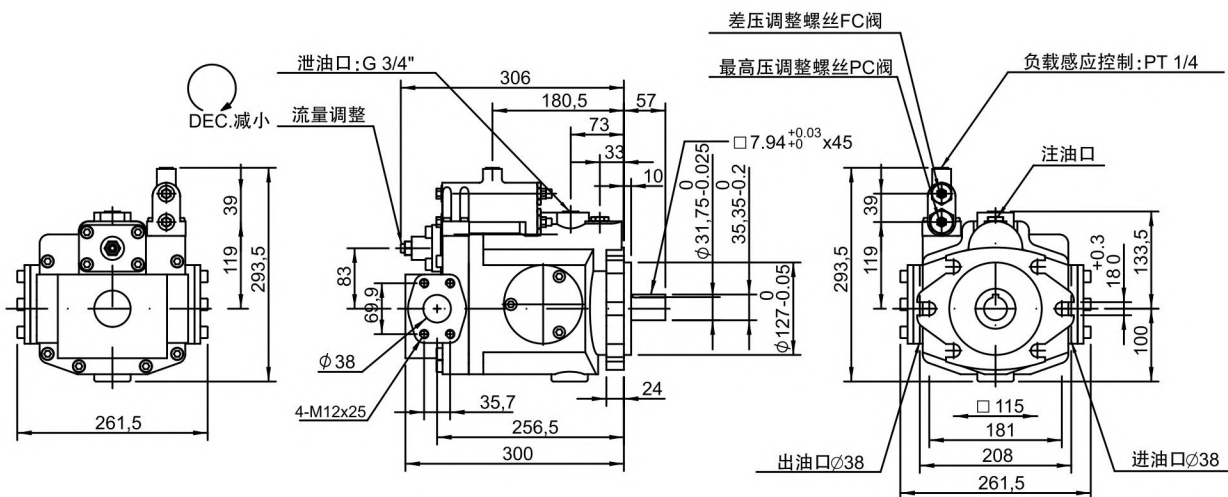
V50A, V70A 标准型压力控制



V50G, V70G 遥控型压力控制



V50HL, V70HL 负载感应型控制





外型尺寸

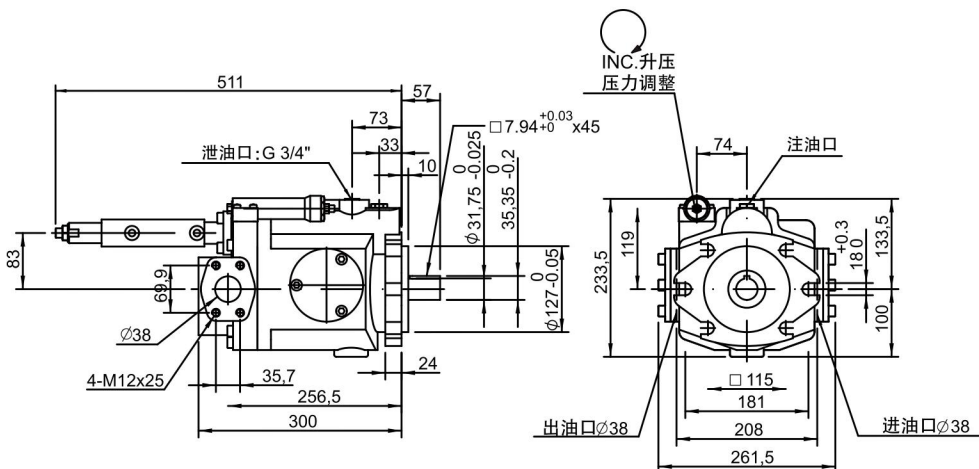
A

V50B, V70B 无段变速，外接油压缸，流量可任意变化控制

(注：仅搭配A型，标准压力补偿控制)

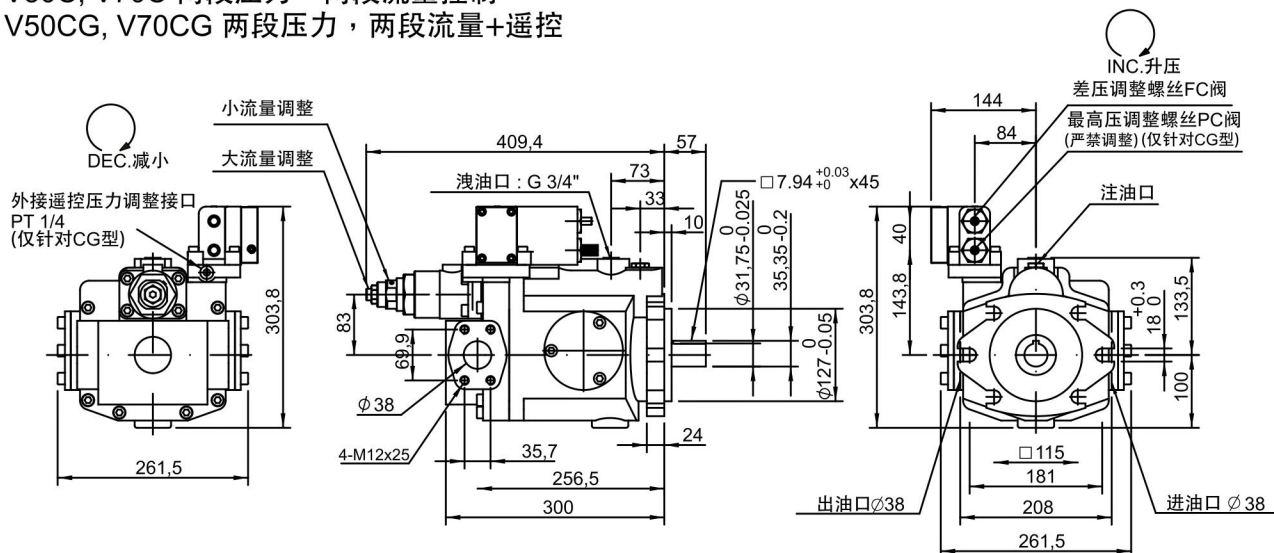
34

V系列轴向柱塞泵

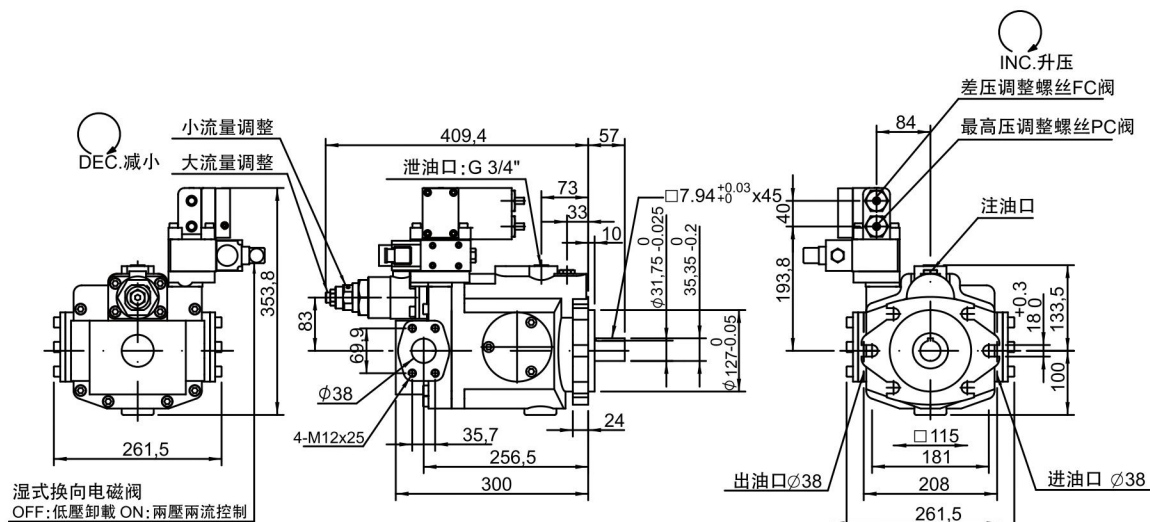


V50C, V70C 两段压力，两段流量控制

V50CG, V70CG 两段压力，两段流量+遥控

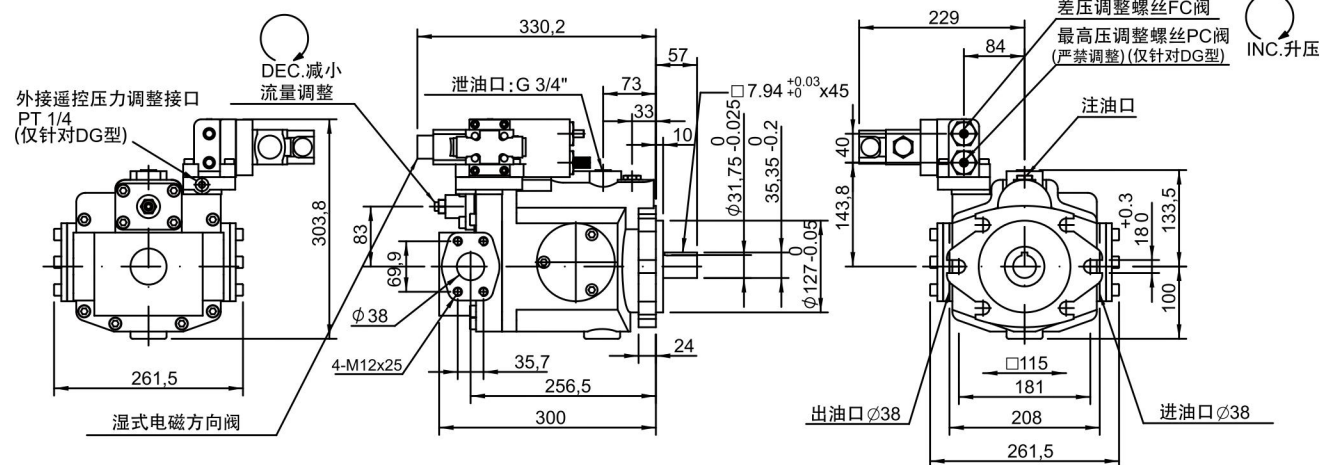


V50CR, V50CR 两段压力，两段流量控制+低压卸除

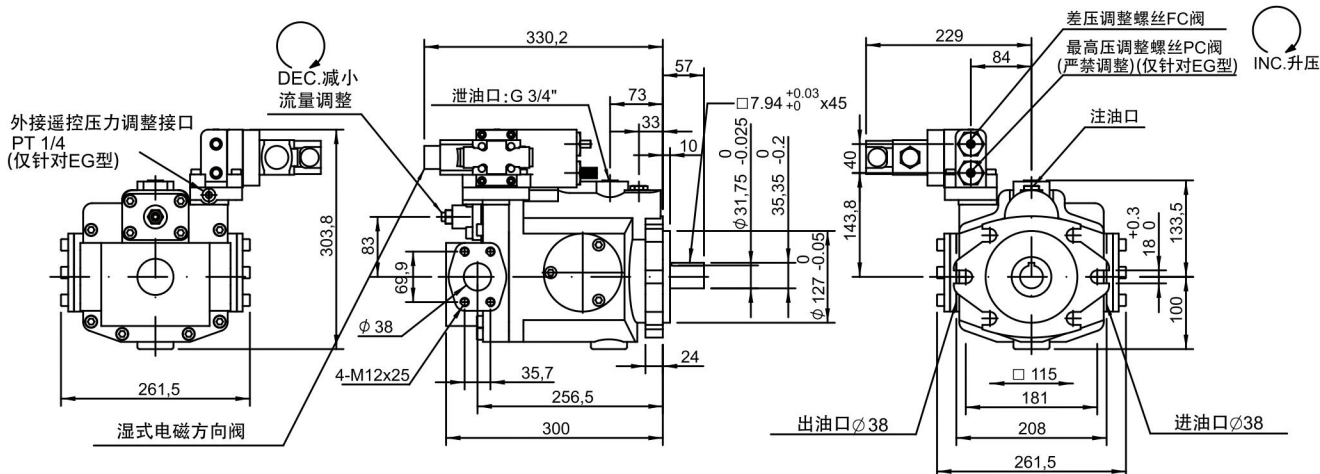


外型尺寸

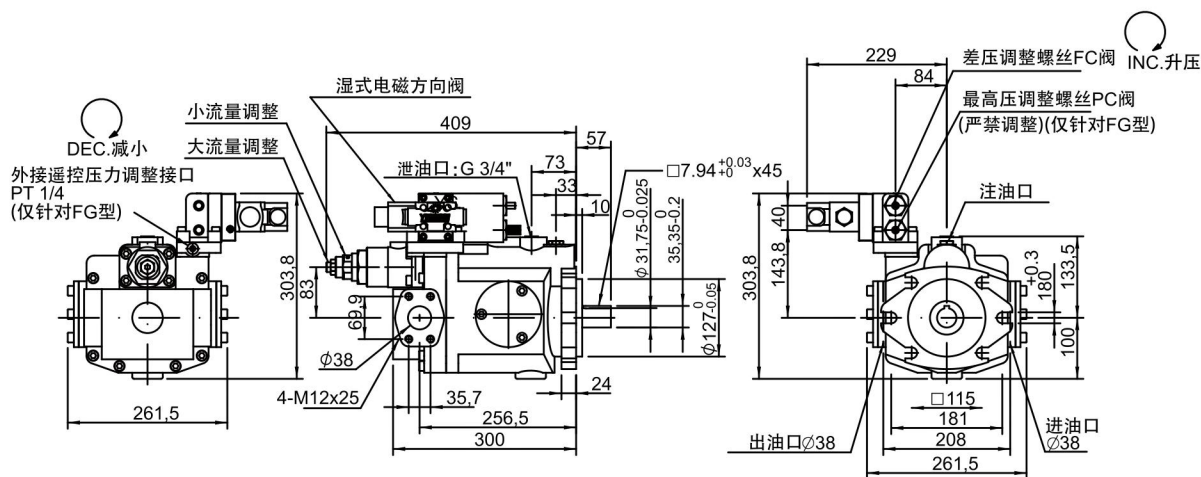
V50D, V70D 低压卸除+压力控制
V50DG, V70DG 低压卸除+压力控制+遥控



V50E, V70E 电控两段压力控制
V50EG, V70EG 电控两段压力控制+遥控



V50F, V70F 电控两段压力+两段流量控制
V50FG, V70FG 电控两段压力+两段流量控制+遥控





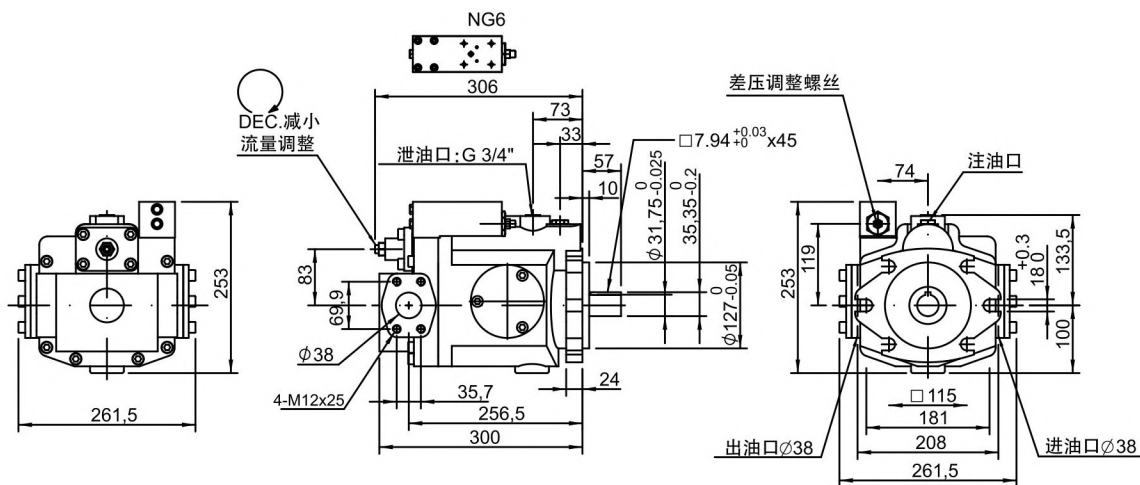
外型尺寸

A

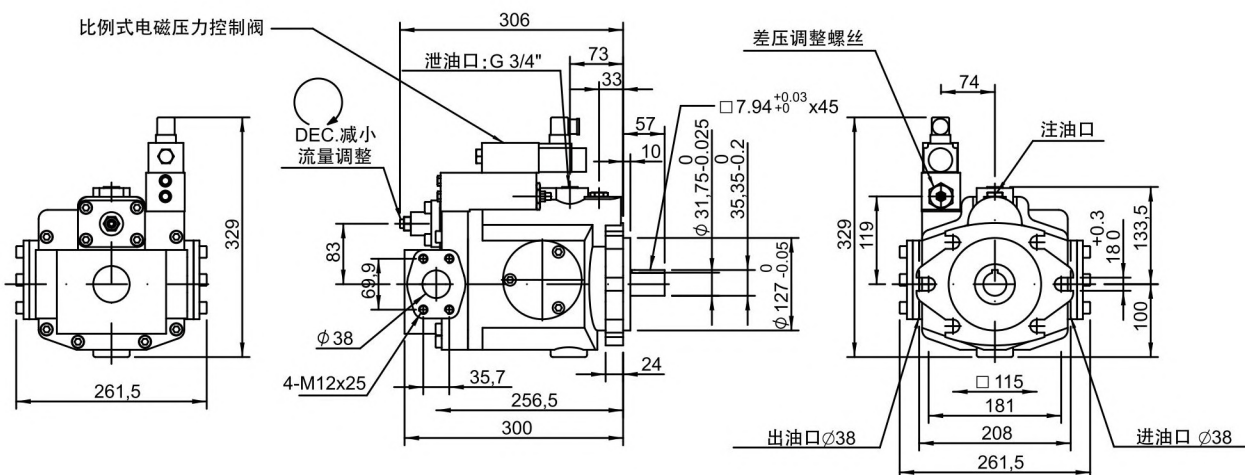
V50GM, V70GM 遥控型调节器(含NG6接口)

36

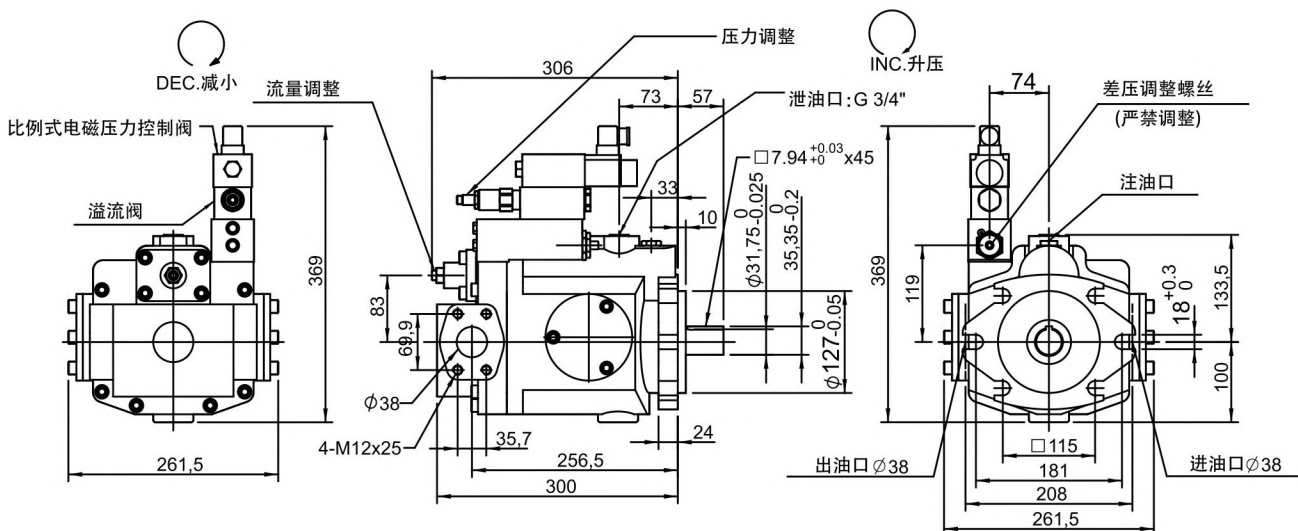
V 系列轴向柱塞泵



V50GJ, V70GJ 遥控型调节器+比例压力

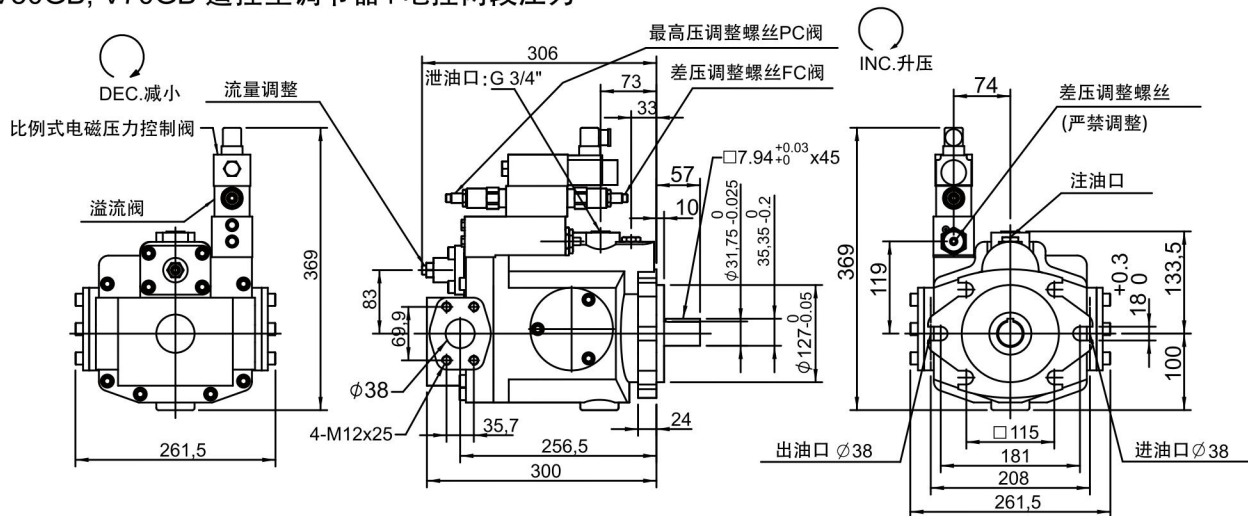


V50GR, V70GR 遥控型调节器+电控卸除

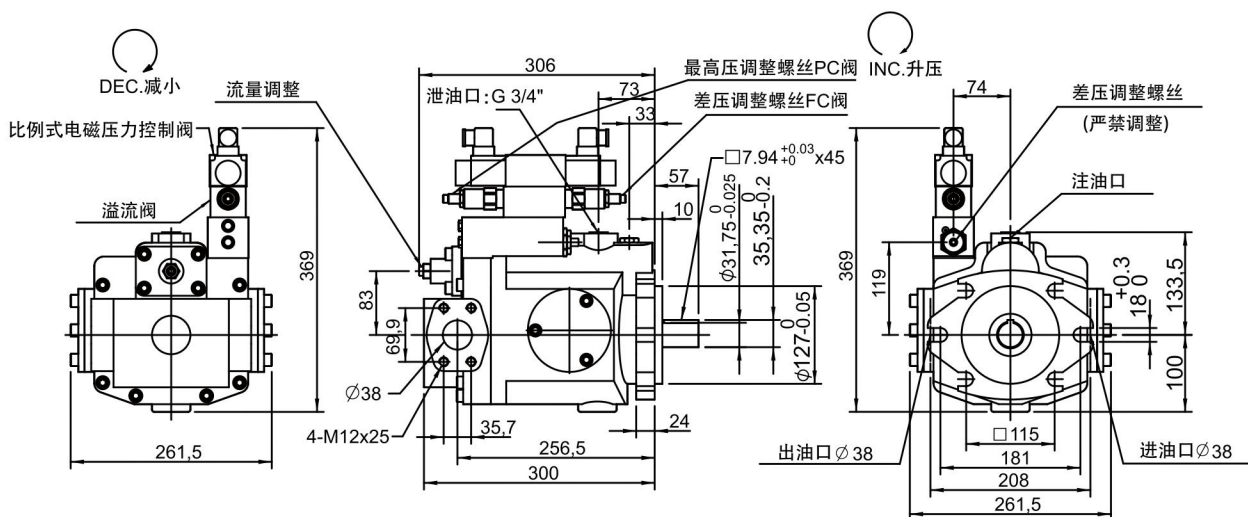


外型尺寸

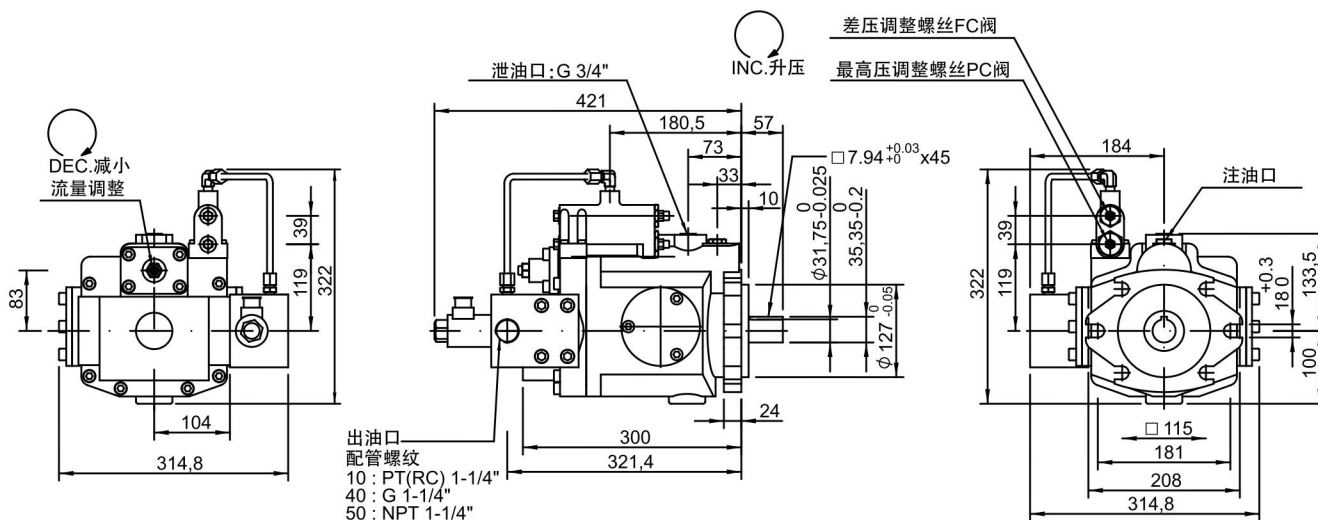
V50GB, V70GB 遥控型调节器+电控两段压力



V50GC, V70GC 遥控型调节器+电控卸除+两段压力



V50HQ, V70HQ 负载感应型调节器+比例流量+溢流阀

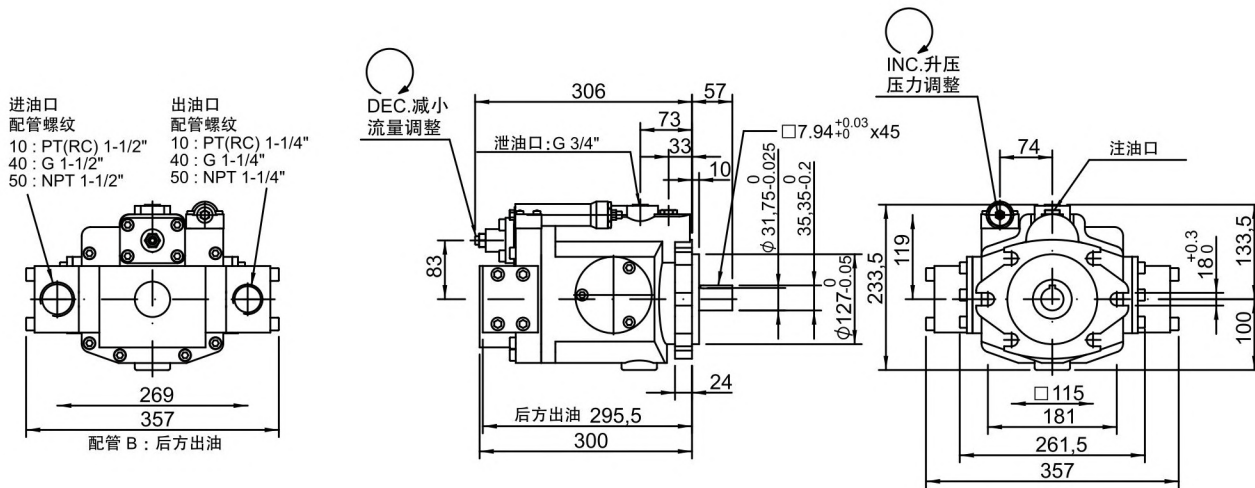


A
37
V 系列轴向柱塞泵

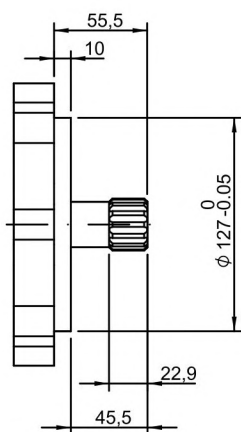
外型尺寸

V50, V70 后方出油(需特别注明订货代码 NO.6 加B)

V 50 □ □ □ □ B □ — □ □ □ □ □

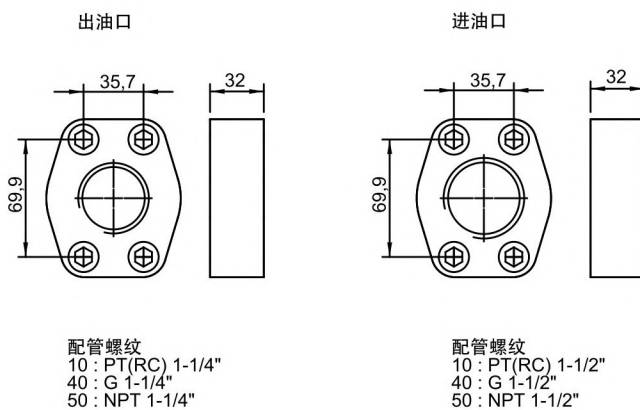


V50, V70 梅花轴心型式



S: 14T DP12/24

V50, V70 进出油法兰





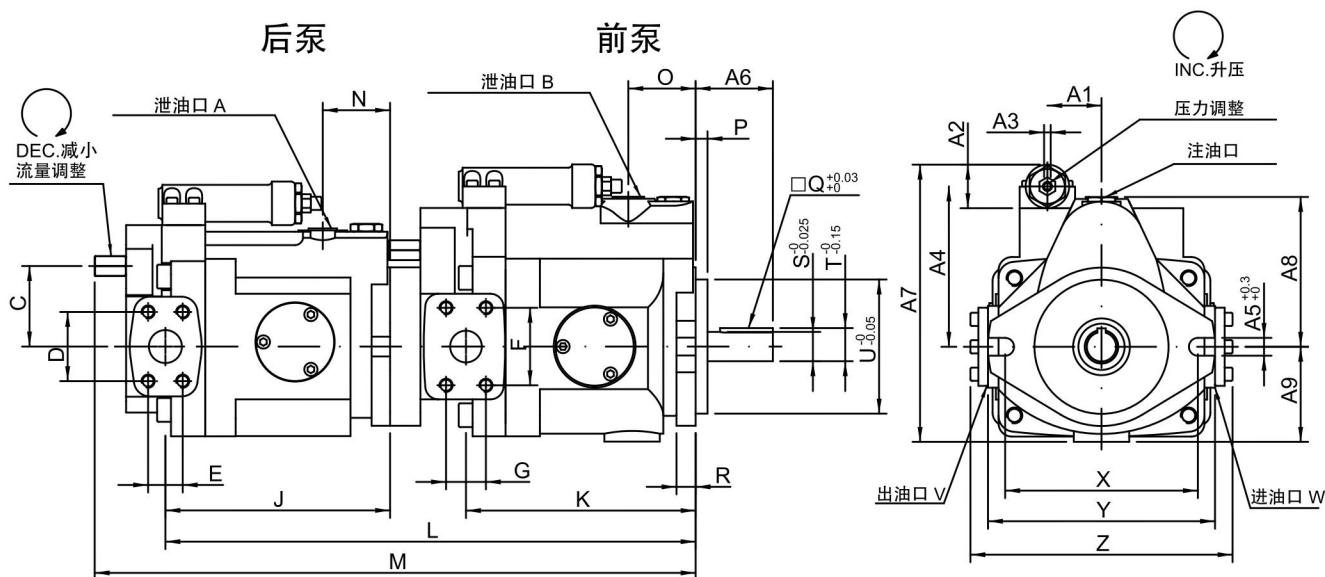
柱塞双连泵浦(各排量双连搭配表)

A

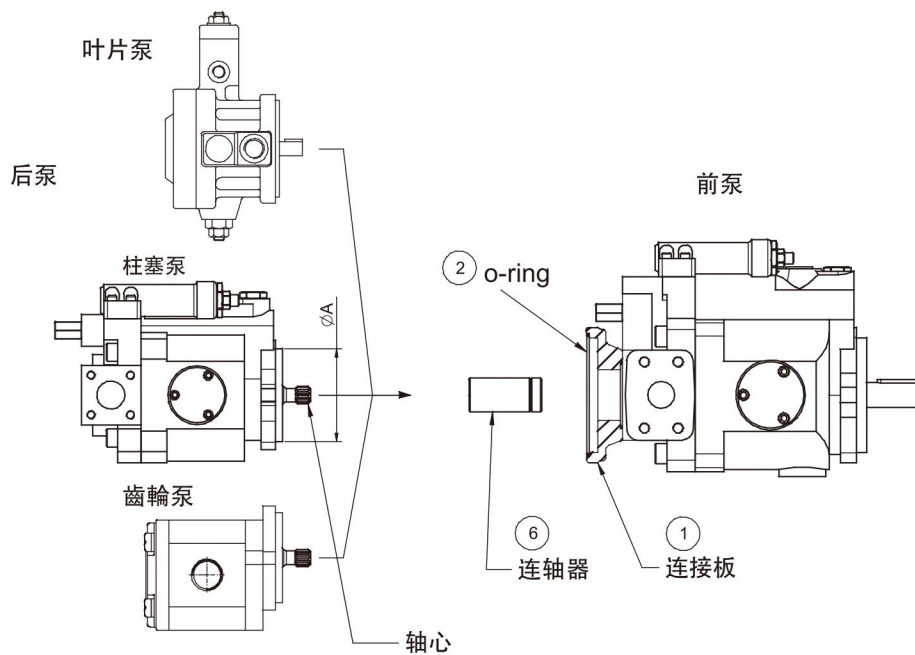
40

V系列轴向柱塞泵

前泵	V15 (V18)	V23 (V25)	V23 (V25)	V38 (V42)	V38 (V42)	V38 (V42)	V50 (V70)	V50 (V70)	V50 (V70)
后泵	V15 (V18)	V15 (V18)	V23 (V25)	V15 (V18)	V23 (V25)	V38 (V42)	V15 (V18)	V23 (V25)	V38 (V42)
A	G 3/8"	G 3/8"	G 3/8"	G 3/8"	G 3/8"	G 1/2"	G 3/8"	G 3/8"	G 1/2"
B	G 3/8"	G 3/8"	G 3/8"	G 1/2"	G 1/2"	G 1/2"	G 3/4"	G 3/4"	G 3/4"
C	57.45	57.45	61	57.45	61	73	57.45	61	73
D	35.1	35.1	52.4	35.1	52.4	58.7	35.1	52.4	58.7
E	35.1	35.1	26.2	35.1	26.2	30.2	35.1	26.2	30.2
F	35.1	52.4	52.4	58.7	58.7	58.7	69.9	69.9	69.9
G	35.1	26.2	26.2	30.2	30.2	30.2	35.7	35.7	35.7
H	M8x20	M8x20	M10x16	M8x20	M10x16	M10x16	M8x20	M10x16	M10x16
I	M8x20	M10x16	M10x16	M10x16	M10x16	M10x16	M12x25	M12x25	M12x25
J	147	147	170	147	170	179	147	170	179
K	147	170	170	179	179	179	256.5	256.5	256.5
L	332	369	402	378	401	410	464	493	502
M	382	419	455	428	454	465	515	546	555
N	48	48	51	48	51	51	48	51	51
O	48	51	51	51	51	51	73	73	73
P	6	9	9	9	9	9	10	10	10
Q	4.76x32	6.35x40	6.35x40	6.35x40	6.35x40	6.35x40	7.94x45	7.94x45	7.94x45
R	13	14	14	14.5	14.5	14.5	24	24	24
S	Ø19.05	Ø22.22	Ø22.22	Ø22.22	Ø22.22	Ø22.22	Ø31.75	Ø31.75	Ø31.75
T	21.15	25.08	25.08	25.08	25.08	25.08	35.35	35.35	35.35
U	Ø82.55	Ø101.6	Ø101.6	Ø101.6	Ø101.6	Ø101.6	Ø127	Ø127	Ø127
V	Ø25	Ø25	Ø25	Ø31	Ø31	Ø31	Ø38	Ø38	Ø38
W	Ø25	Ø25	Ø25	Ø31	Ø31	Ø31	Ø38	Ø38	Ø38
X	106	146	146	146	146	146	181	181	181
Y	131	146	146	160	160	160	208	208	208
Z	165	182	182	198.6	198.6	198.6	261.5	261.5	261.5
A1	44	39	39	39	39	39	74	74	74
A2	31.2	31.2	31.2	31.2	31.2	31.2	40	40	40
A3	5	5	5	5	5	5	8	8	8
A4	84	110	110	121	121	121	119	119	119
A5	11	13.5	13.5	13.5	13.5	13.5	18	18	18
A6	44.5	58.5	58.5	58.5	58.5	58.5	57	57	57
A7	160	193	193	210	210	210	233.5	233.5	233.5
A8	91.5	93	93	113.5	113.5	113.5	133.5	133.5	133.5
A9	60	68	68	72	72	72	100	100	100



联轴器订货表



件号	前泵		后泵		⑥联轴器		
	型号	型号	ØA	轴			
15-1	V15,V18	Piston pump: V15~18, AR16~22 Gear pump: HGP-3A	SAE Ø 82.55	9T 16/32 DP	COUP-V15+15		
23-1	V23, V25	Piston pump: V15~18, AR16~22 Gear pump: HGP-3A Vane: F30,F40,PV2R1	SAE A Ø82.559T Vane pump Ø95.02	9T 16/32 DP	COUP-V23-1		
23-3A				13T 16/32 DP	COUP-V23-3		
23-5				Cylindric Ø19.05*4.76	COUP-V23-5		
23-6		Piston pump: V23~25 Vane pump: T6C	SAE B Ø101.6 Metric Ø100	Cylindric Ø22.22*6.35 Cylindric Ø22.22*4.76	COUP-V23-6		
23-3B		13T 16/32 DP	COUP-V23-3				
38-1	V38, V42	Vane pump: T6C Gear pump: HGP-3A Piston pump: F30,F40,PV2R1	SAE A Ø82.55 Vane pump Ø95.02	9T 16/32 DP	COUP-V38-1		
38-3A				13T 16/32 DP	COUP-V38-3		
38-5				Cylindric Ø19.05*4.76	COUP-V38-5		
38-6				Piston pump: V23~25, V38~V42 Vane pump: T6C	SAE B Ø101.6 Metric Ø100	Cylindric Ø22.22*6.35 Cylindric Ø22.22*4.76	COUP-V38-6
38-7				Piston pump: PV016~023 Vane pump: PV2R2	Cylindric Ø25.4*6.35	COUP-V38-7	
38-3B	13T 16/32 DP	COUP-V38-3					
38-4	15T 16/32 DP	COUP-V38-4					
70-1	V50, V70	Piston pump: V15~18, AR16~22 Gear pump: HGP-3A Vane pump: F30,F40,PV2R1	SAE A Ø82.55 Vane pump Ø95.02	9T 16/32 DP	COUP-V70-1		
70-3A				13T 16/32 DP	COUP-V70-3		
70-5				Cylindric Ø19.05*4.76	COUP-V70-5		
70-6		Piston pump: V23~25, V38~V42 Vane pump: T6C	SAE B Ø101.6 Metric Ø100	Cylindric Ø22.22*6.35 Cylindric Ø22.22*4.76	COUP-V70-6		
70-7		Piston pump: PV016~023 Vane pump: PV2R2	Cylindric Ø25.4*6.35	COUP-V70-7			
70-3B		13T 16/32 DP	COUP-V70-3				
70-4		15T 16/32 DP	COUP-V70-4				

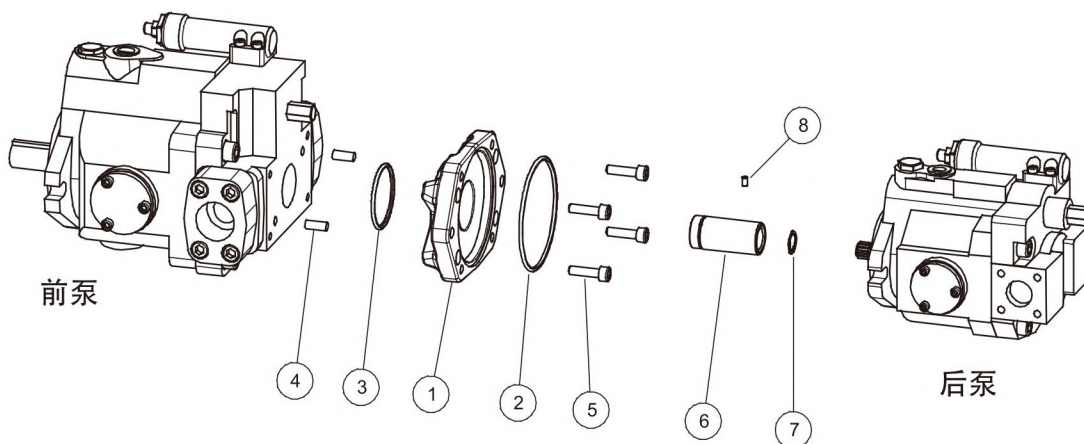
Ø A	① 连接板	② O-ring
SAE A Ø82.55	23A-83-D	G80
Vane pump Ø95.02	23A-83-G	G95
SAE B Ø101.6	23A-83-E	G100
Metric Ø100	23A-83-J	G100

联轴器及其他零件

A

42

V 系列轴向柱塞泵



⑥ 联轴器	⑦ 扣环	以后泵决定是否使用		⑦ 扣环 (● : 加装扣环)	⑧ 无头螺丝
		Piston pump: V15~18, AR16	Gear pump: HGP- 3A	Vane pump: F30, F40	
COUP-V15+15	R13	●	●	●	--
COUP-V23-1	R13	●	●		--
COUP-V23-3	R20	●			--
COUP-V23-5	R20			●	M5 x8
COUP-V23-6	--				M5 x8
COUP-V38-1	R13	●	●		--
COUP-V38-3	R20	●			--
COUP-V38-4	--				--
COUP-V38-5	R20			●	M5 x8
COUP-V38-6	--				M5 x8
COUP-V38-7	--				M5 x8
COUP-V70-1	R13	●	●		--
COUP-V70-3	R20	●			--
COUP-V70-4	--				--
COUP-V70-5	R20			●	M5 x8
COUP-V70-6	--				M5 x8
COUP-V70-7	--				M5 x8

③ O-ring	G55
④ 定位销	∅8x16 x2支
⑤ 固定螺丝	M8x30 x4支

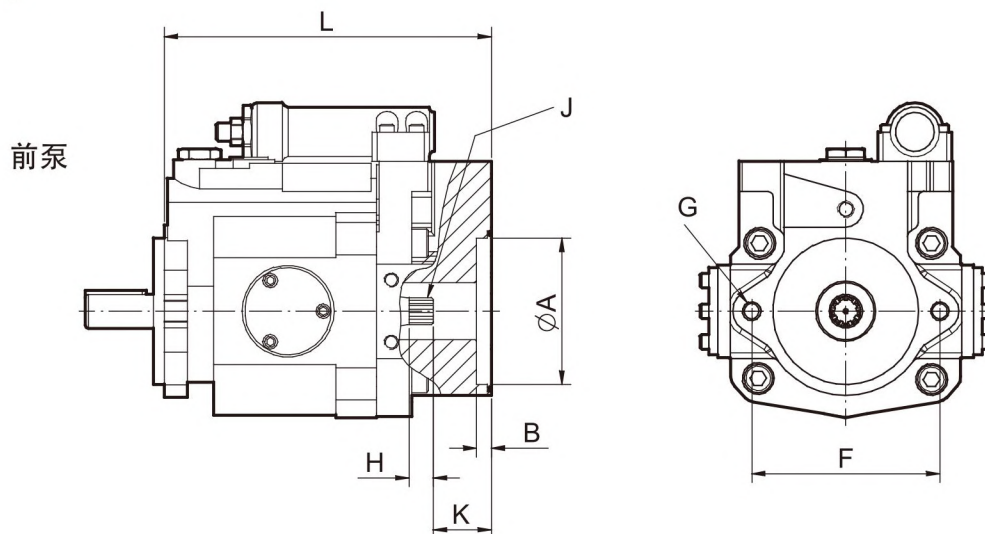
通轴尺寸图

A

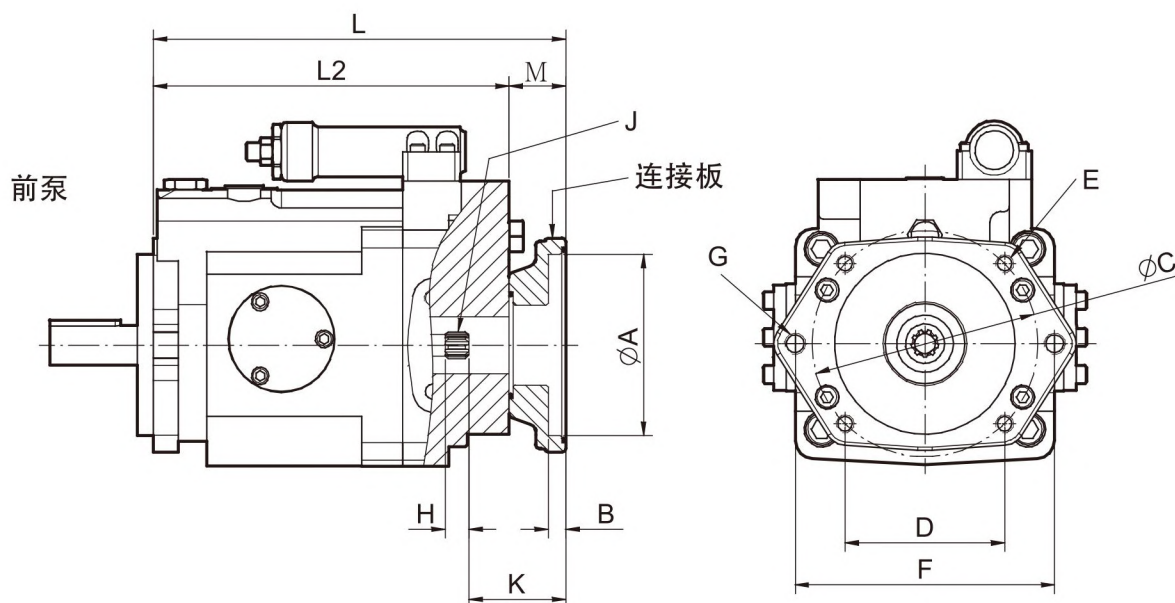
43

V 系列轴向柱塞泵

V15,V18



V23~V70



型号	後泵	ØA	B	ØC	D	E	F	G
V15,V18	SAE A	Ø82.55	8.35	--	--	--	106.3	M10xP1.5
	SAE A	Ø82.55	8.35	Ø127	89.8	M10xP1.5	106.3	M10xP1.5
V23~V70	SAE A	Ø101.6	10	Ø127	89.8	M10xP1.5	146	M12xP1.75
	Metric	Ø100	10	Ø125	88.39	M10xP1.5	140	M12xP1.75
	Vane Pump	Ø95.02	8.35	--	90	M10xP1.5	--	--

型号	K	H	J	M	L	L2		
V15,V18	33	13.5	9T 16/32 DP	--	185	--		
V23,V25	59	13.5	9T 16/32 DP	32	237	205		
V38,V42	66	20	14T M1.25	32	241	209		
V50,V70	64.4	22	13T 16/32DP	32	332	300		

本公司相关产品经设计变更后恕不另行通



双连装配外观尺寸图

A

44

V 系列轴向柱塞泵

示意图 A
前泵 V15, 后泵 V15

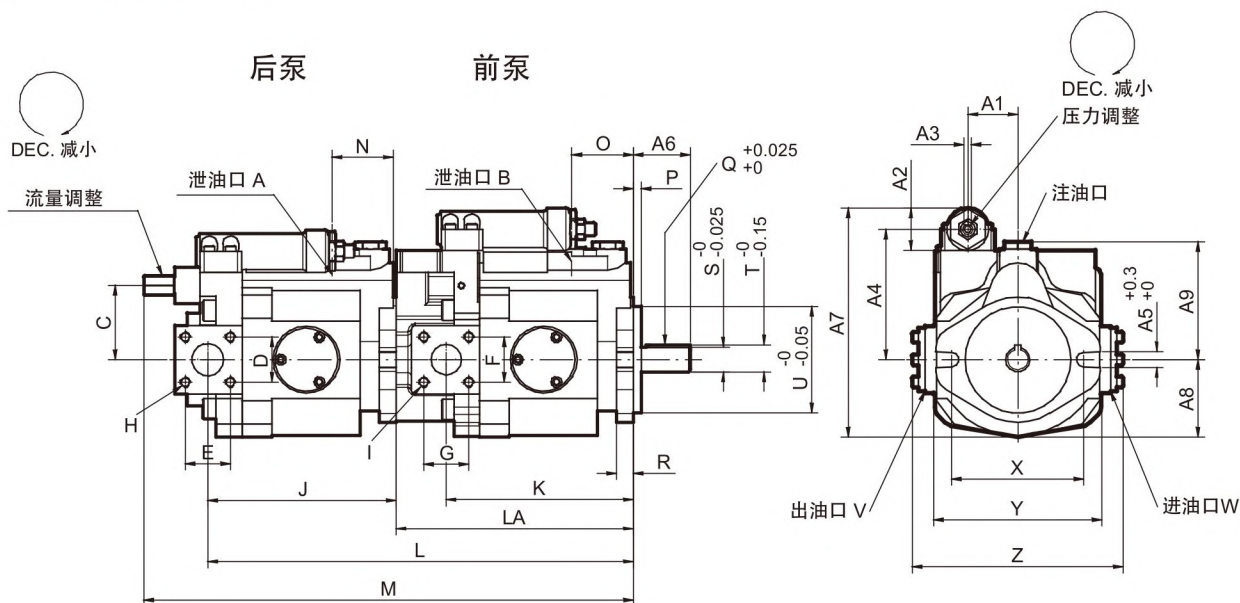
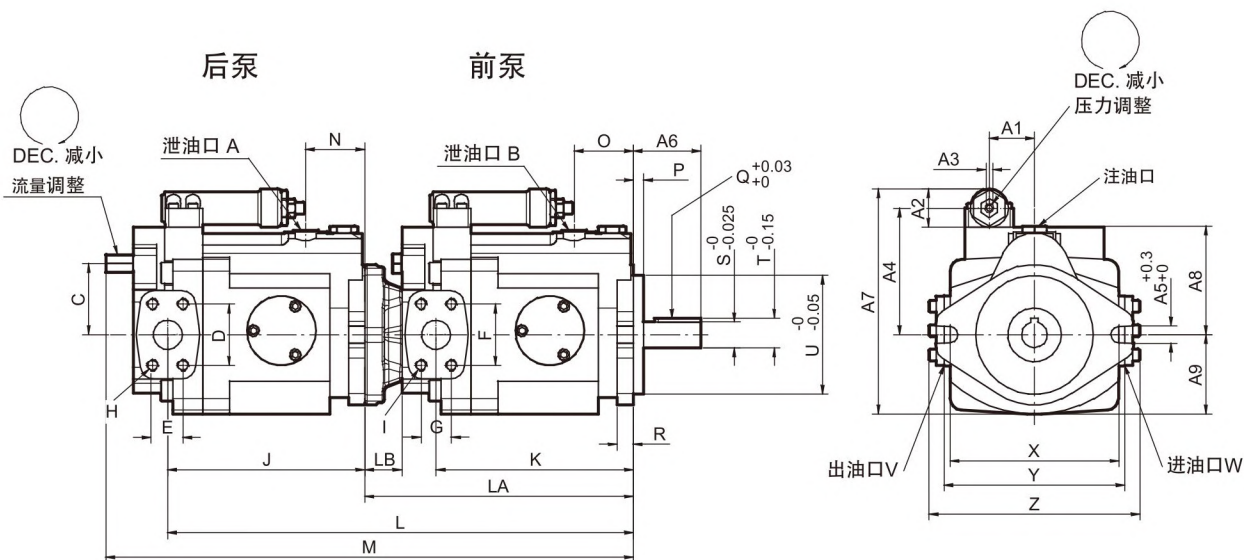


示意图 B
前泵 V23~V70, 后泵 V15~V38



本公司相关产品经设计变更后恕不另行通知

双连装配外观尺寸图

前泵	后泵	A	B	C	D	E	F	G	H	I
V15,V18	V15,V18	G 3/8" (RC 3/8")	G 3/8" (RC 3/8")	57.45	35.1	35.1	35.1	35.1	M8xP1.25x20	M8xP1.25x20
V23,V25	V15,V18	G 3/8" (RC 3/8")	G 3/8" (RC 3/8")	57.45	35.1	35.1	52.4	26.2	M8xP1.25x20	M10xP1.5x16
V23,V25	V23,V25	G 3/8" (RC 3/8")	G 3/8" (RC 3/8")	61	52.4	26.2	52.4	26.2	M10xP1.5x16	M10xP1.5x16
V38,V42	V15,V18	G 3/8" (RC 3/8")	G 1/2" (RC 1/2")	57.45	35.1	35.1	58.7	30.2	M8xP1.25x20	M10xP1.5x16
V38,V42	V23,V25	G 3/8" (RC 3/8")	G 1/2" (RC 1/2")	61	52.4	26.2	58.7	30.2	M10xP1.5x16	M10xP1.5x16
V38,V42	V38,V42	G 1/2" (RC 1/2")	G 1/2" (RC 1/2")	73	58.7	30.2	58.7	30.2	M10xP1.5x16	M10xP1.5x16
V50,V70	V15,V18	G 3/8" (RC 3/8")	G 3/4" (RC 3/4")	57.45	35.1	35.1	69.9	35.7	M8xP1.25x20	M12xP1.75x25
V50,V70	V23,V25	G 3/8" (RC 3/8")	G 3/4" (RC 3/4")	61	52.4	26.2	69.9	35.7	M10xP1.5x16	M12xP1.75x25
V50,V70	V38,V42	G 1/2" (RC 1/2")	G 3/4" (RC 3/4")	73	58.7	30.2	69.9	35.7	M10xP1.5x16	M12xP1.75x25

前泵	后泵	J	K	L	LA	LB	M	N	O	P	Q	R	S	T	U
V15,V18	V15,V18	147	147	332	185	--	382	48	48	6	4.76x32	13	∅19.05	21.15	∅82.55
V23,V25	V15,V18	147	170	384	237	32	411	48	51	9	6.35x40	14	∅22.22	25.08	∅101.6
V23,V25	V23,V25	170	170	407	237	32	455	51	51	9	6.35x40	14	∅22.22	25.08	∅101.6
V38,V42	V15,V18	147	179	388	241	32	438	48	51	9	6.35x40	14.5	∅22.22	25.08	∅101.6
V38,V42	V23,V25	170	179	411	241	32	464	51	51	9	6.35x40	14.5	∅22.22	25.08	∅101.6
V38,V42	V38,V42	179	179	420	241	32	473	51	51	9	6.35x40	14.5	∅22.22	25.08	∅101.6
V50,V70	V15,V18	147	256.5	479	332	32	529	48	73	10	7.94x45	24	∅31.75	35.35	∅127
V50,V70	V23,V25	170	256.5	502	332	32	555	51	73	10	7.94x45	24	∅31.75	35.35	∅127
V50,V70	V38,V42	179	256.5	511	332	32	564	51	73	10	7.94x45	24	∅31.75	35.35	∅127

前泵	后泵	V	W	X	Y	Z	A1	A2	A3	A4	A5	A6	A7	A8	A9
V15,V18	V15,V18	∅25	∅25	106	131	165	44	31.2	5	84	11	44.5	160	91.5	60
V23,V25	V15,V18	∅25	∅25	146	146	182	39	31.2	5	110	13.5	58.5	193	93	68
V23,V25	V23,V25	∅25	∅25	146	146	182	39	31.2	5	110	13.5	58.5	193	93	68
V38,V42	V15,V18	∅31	∅31	146	160	198.6	39	31.2	5	121	13.5	58.5	210	113.5	72
V38,V42	V23,V25	∅31	∅31	146	160	198.6	39	31.2	5	121	13.5	58.5	210	113.5	72
V38,V42	V38,V42	∅31	∅31	146	160	198.6	39	31.2	5	121	13.5	58.5	210	113.5	72
V50,V70	V15,V18	∅38	∅38	181	208	261.5	74	40	8	119	18	57	233.5	133.5	100
V50,V70	V23,V25	∅38	∅38	181	208	261.5	74	40	8	119	18	57	233.5	133.5	100
V50,V70	V38,V42	∅38	∅38	181	208	261.5	74	40	8	119	18	57	233.5	133.5	100

本公司相关产品经设计变更后恕不另行通知