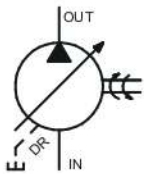


效率和洩漏油特性

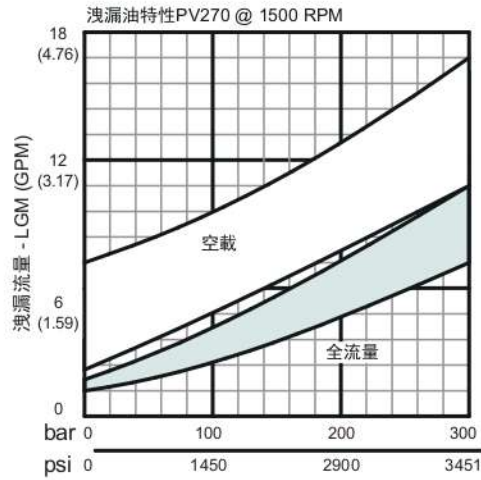
A

73

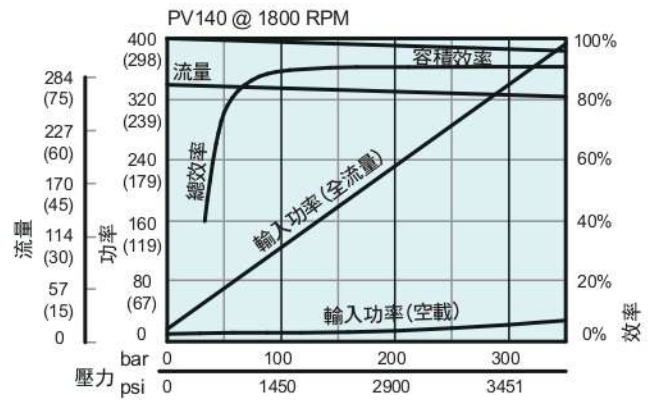
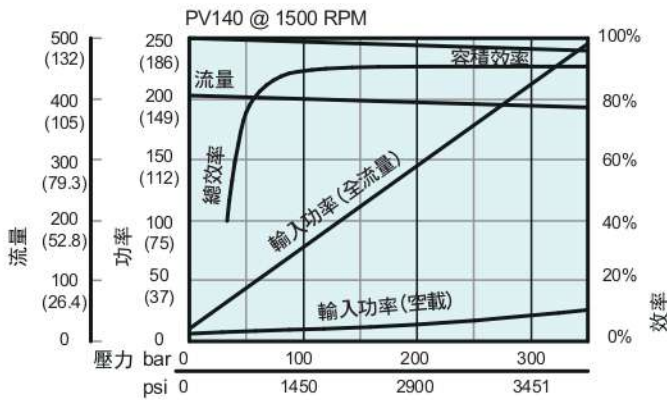
PV系列軸向柱塞泵



PV270 (5號體)



效率特性曲線圖是在傳動轉速 $n = 1500 \text{ RPM}$ ，溫度為 40 度C ，液壓油黏度為 $46\text{mm}^2/\text{s}$ 等條件下測定的。泵浦洩漏油和調節器的控制油，通過泵的迴油口流回油箱，對於先導式調節器（代號G開頭、H開頭、定馬力恆功率調節器P開頭）來說，先導閥的控制油流入泵體內，該圖所表示的值將高出 $1-1.2 \text{ l/min}$ 。請您注意：該圖所表示的洩漏值僅適用於靜態負荷，若為動態負荷時，在快速調節的過程中，控制活塞所排出的液壓油也同樣地經過泵的迴油口流回油箱，該動態調節的流量，瞬間可達 120 l/min 。所以洩漏油管路的截面積應為所有接口的截面積總和，並盡可能直達且短距離地與油箱連接。





外型尺寸

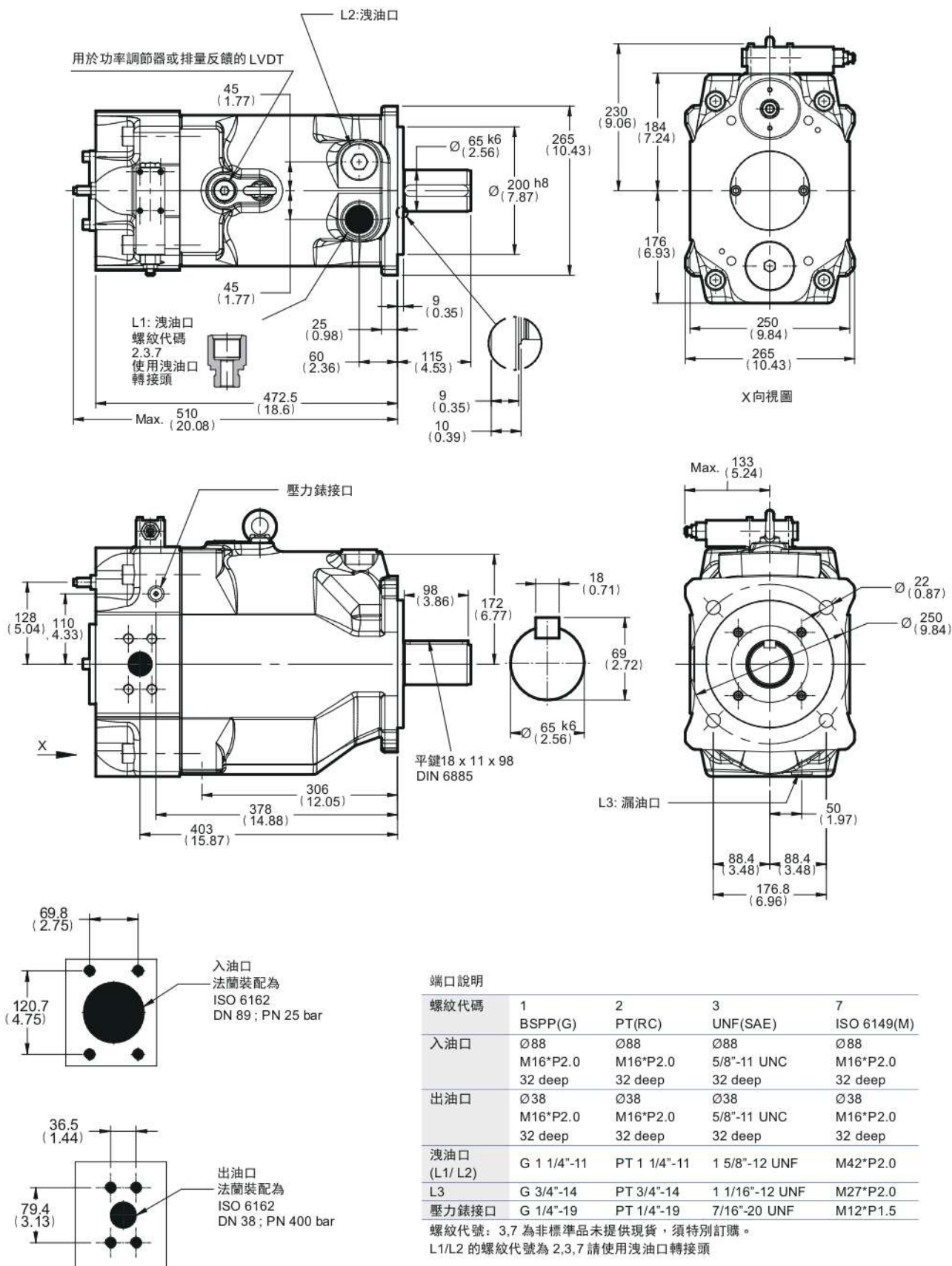
PV270 (5號體)

公制連結(馬達連結凸緣 $\varnothing 200$)

A

74

PV系列軸向柱塞泵



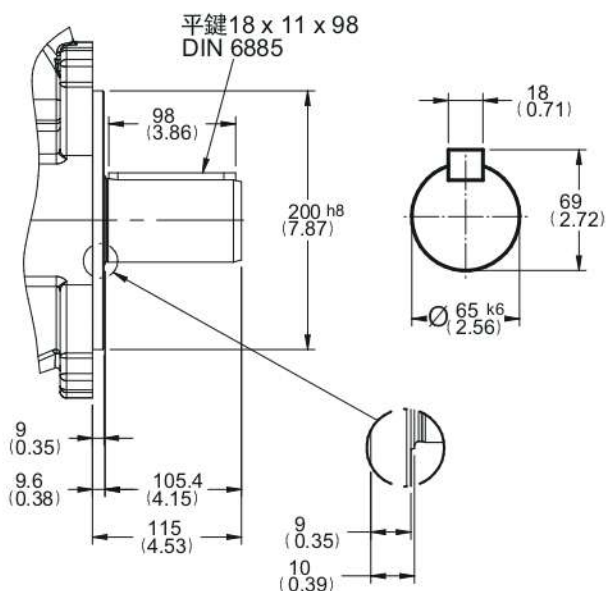
外型尺寸

PV270 (5號體)

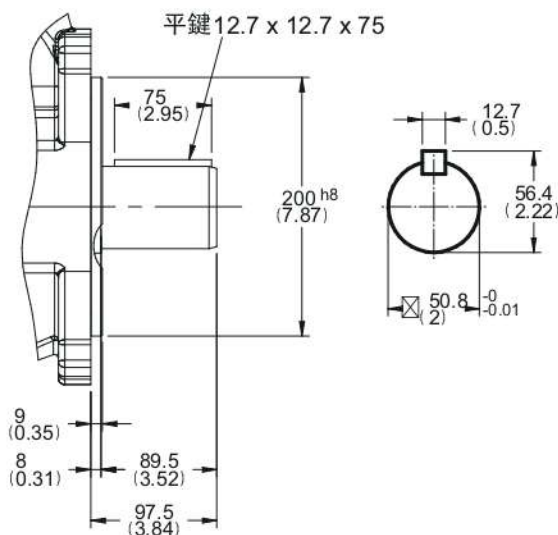
公制連結 (馬達連結凸緣 $\varnothing 200$)

可選擇的軸端型式

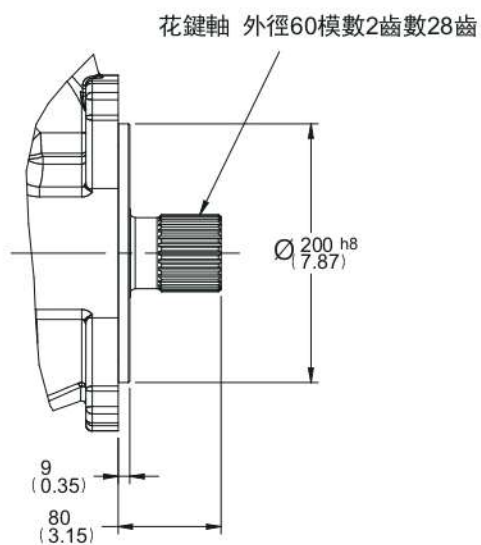
連結代碼: **M**



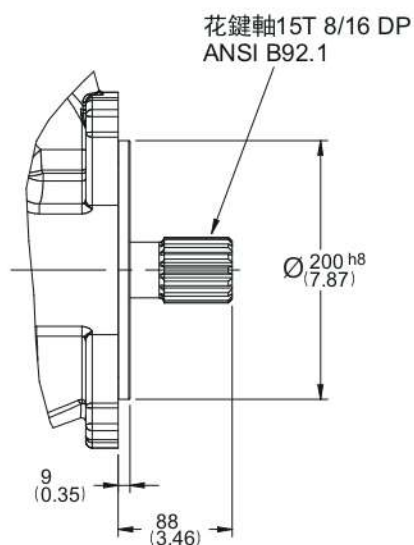
連結代碼: **R**



連結代碼: **K**



連結代碼: **S**



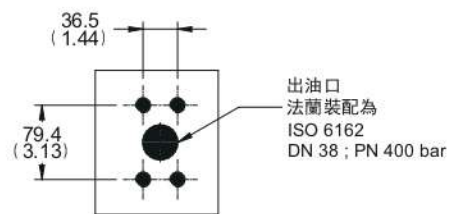
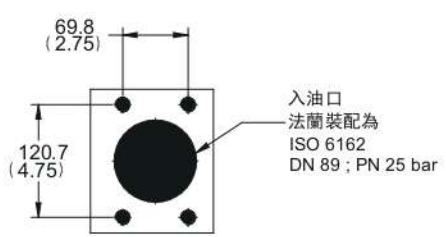
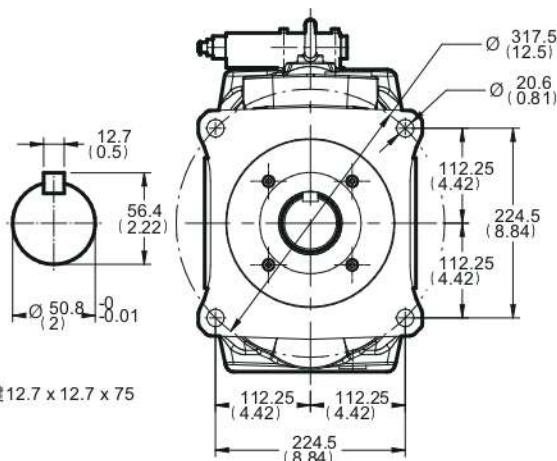
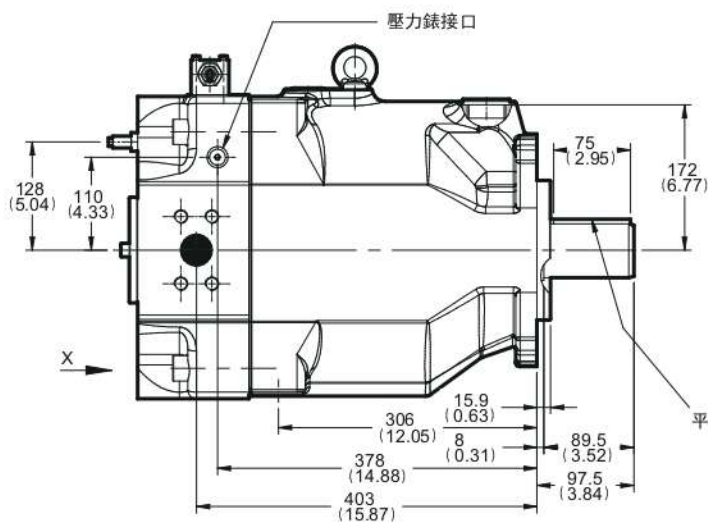
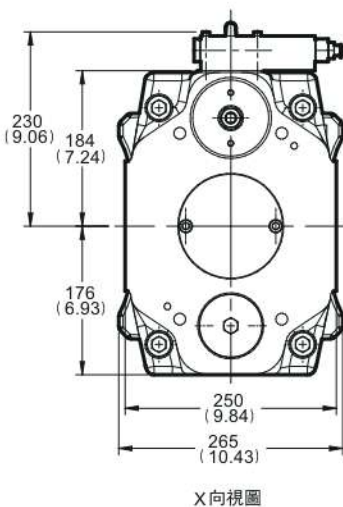
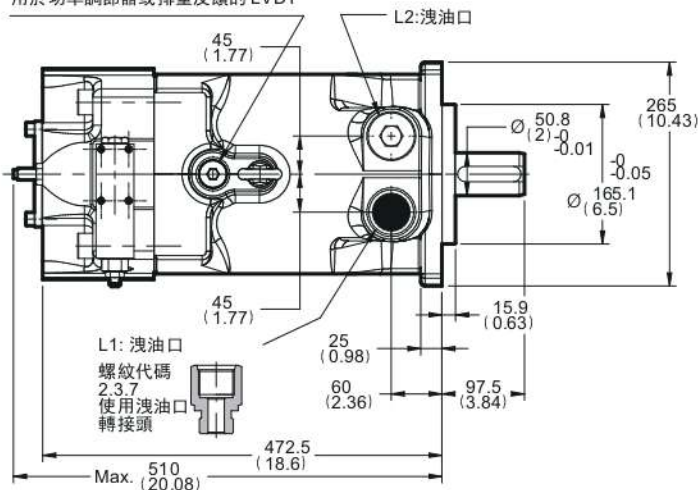


外型尺寸

PV270 (5號體)

SAE連結(馬達連結凸緣 $\varnothing 165.1$)

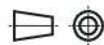
用於功率調節器或排量反饋的LVDT



端口說明

螺紋代碼	1	2	3	7
螺紋代碼	BSPP(G)	PT(RC)	UNF(SAE)	ISO 6149(M)
入油口	$\varnothing 88$ M16*P2.0 32 deep	$\varnothing 88$ M16*P2.0 32 deep	$\varnothing 88$ 5/8"-11 UNC 32 deep	$\varnothing 88$ M16*P2.0 32 deep
出油口	$\varnothing 38$ M16*P2.0 32 deep	$\varnothing 38$ M16*P2.0 32 deep	$\varnothing 38$ 5/8"-11 UNC 32 deep	$\varnothing 38$ M16*P2.0 32 deep
洩油口 (L1/ L2)	G 1 1/4"-11	PT 1 1/4"-11	1 5/8"-12 UNF	M42*P2.0
L3	G 3/4"-14	PT 3/4"-14	1 1/16"-12 UNF	M27*P2.0
壓力錶接口	G 1/4"-19	PT 1/4"-19	7/16"-20 UNF	M12*P1.5

螺紋代號: 3.7 為非標準品未提供現貨, 須特別訂購。
L1/L2 的螺紋代號為 2.3.7 請使用洩油口轉接頭



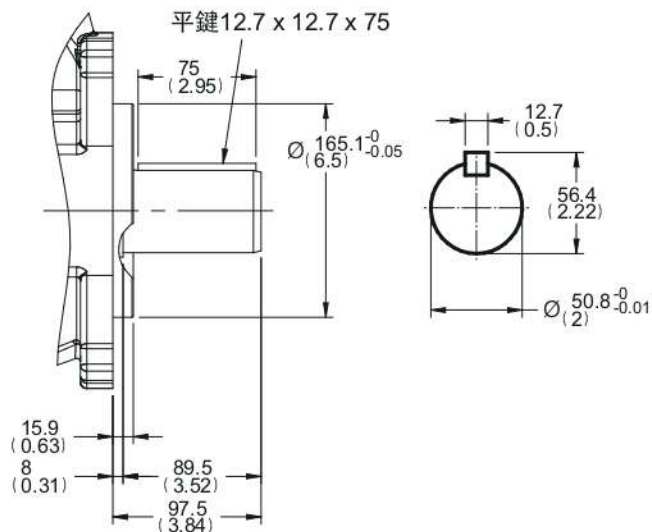
外型尺寸

PV270 (5號體)

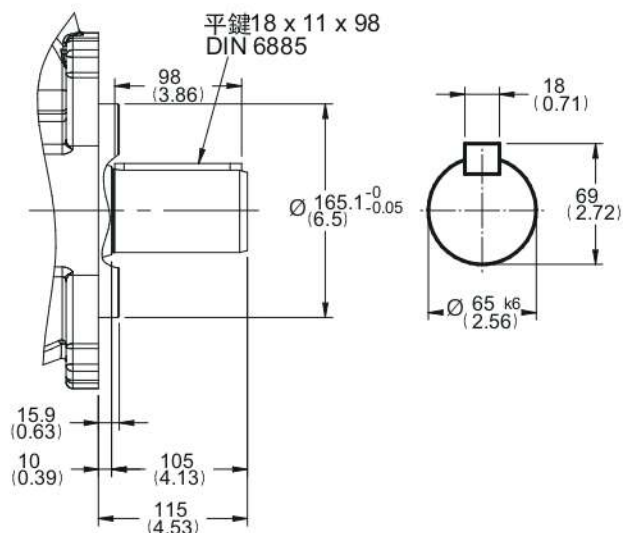
SAE連結(馬達連接凸緣 $\varnothing 165.1$)

可選擇的軸端型式

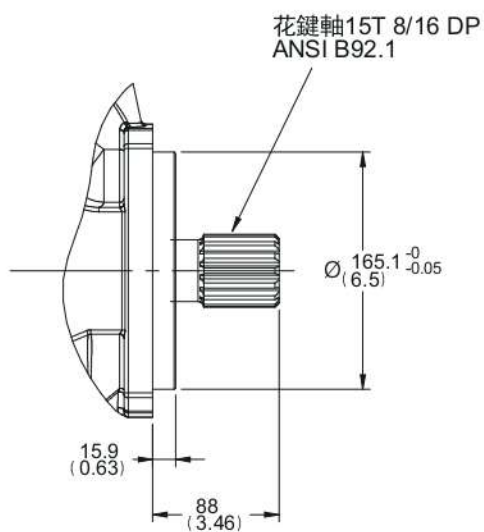
連結代碼: **N**



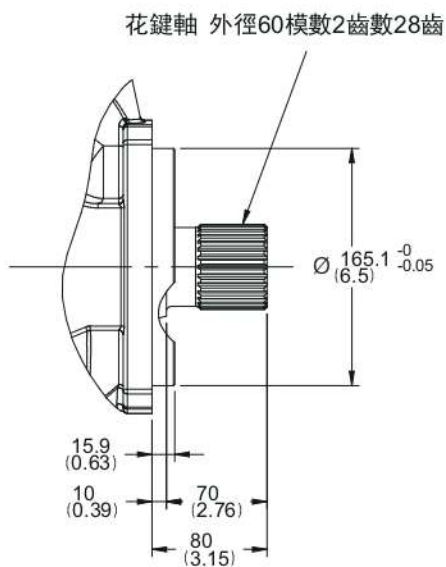
連結代碼: **J**



連結代碼: **D**



連結代碼: **U**





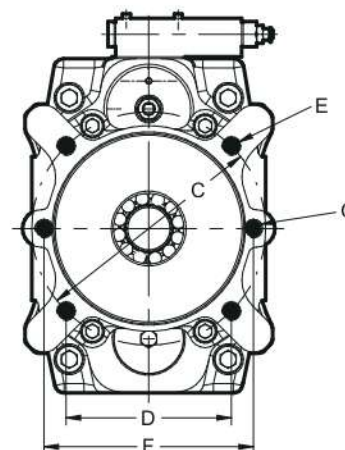
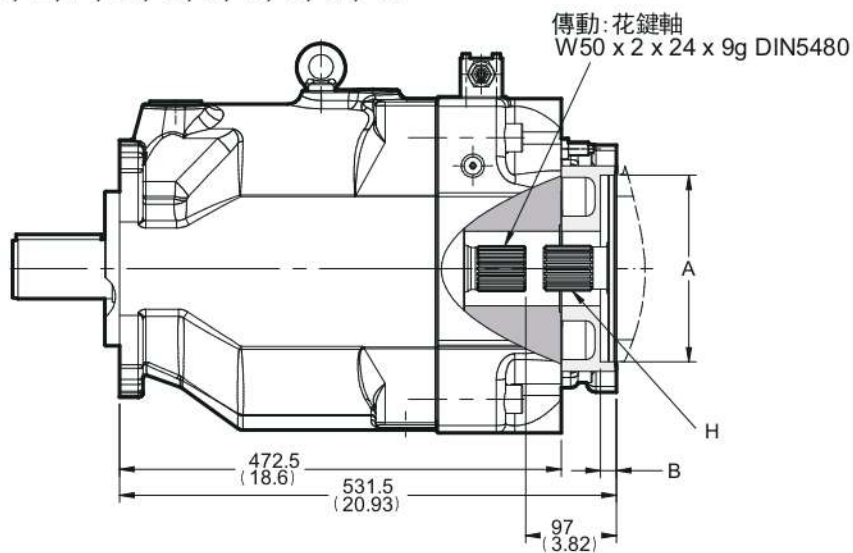
外型尺寸

PV270 (5號體)

通軸結構

通軸結構代碼

D, E, F, G, H, J, K, L, M, N



通軸轉接件可按照下列連接尺寸供貨

通軸代碼	A	B	C	D	E	F	G
J	80	8.5	103	-	M8	109	M10
K	100	10.5	125	-	M10	140	M12
L	125	10.5	160	-	M12	180	M16
M	160	13.5	200	-	M16	224	M20
N	200	13.5	250	-	M20	n. avail.	n. avail.
D	82.55	8	-	-	-	106	M10
E	101.6	11	-	89.8	M10	146	M12
F	127	13.5	-	114.5	M12	181	M16
G	152.4	13.5	-	161.6	M16	229	M20
H	165.1	17	-	224.5	M20	n. avail.	n. avail.

螺紋代號選擇3和7時，尺寸 E、G用UNC-2B螺紋

螺紋代號：3、7 為非標準品 未提供現貨，須特別訂購

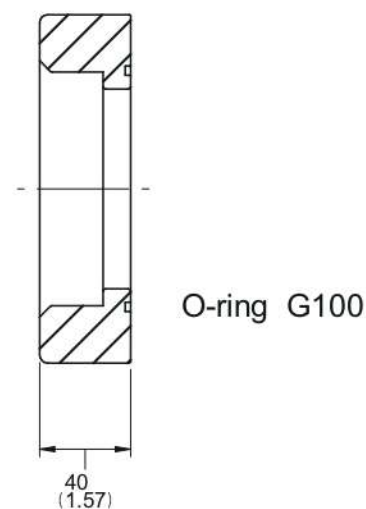
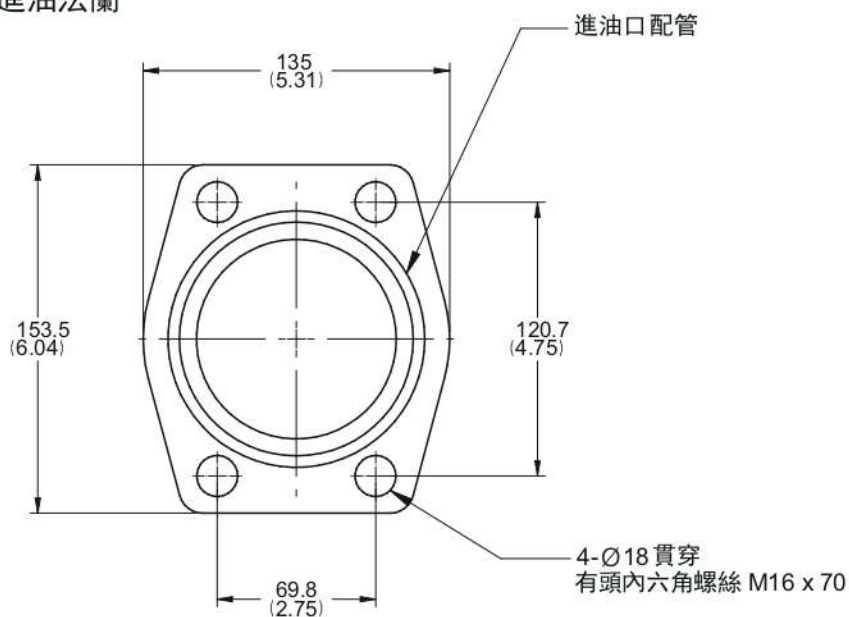


外型尺寸

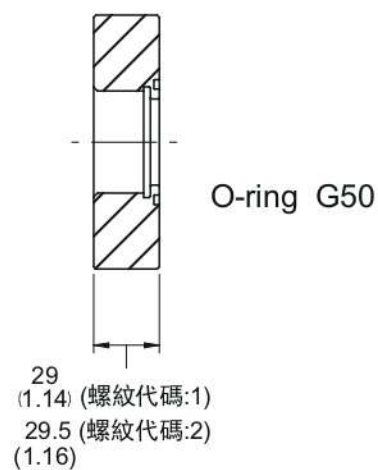
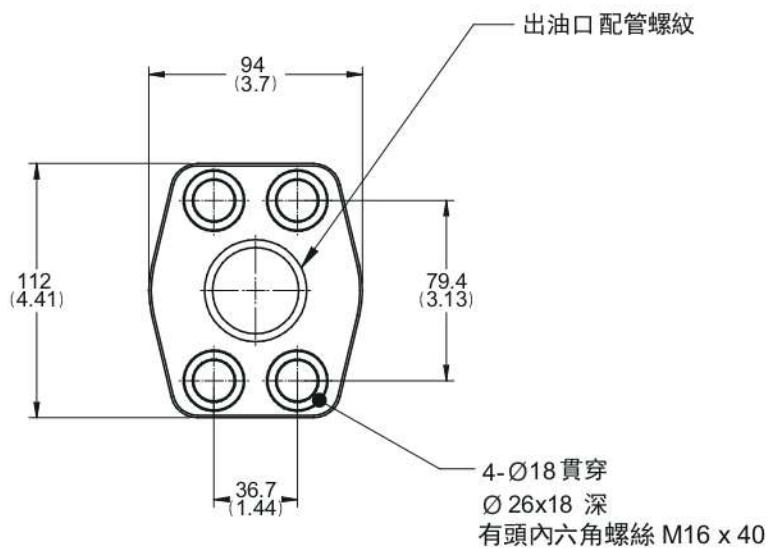
PV270 (5號體)進出油法蘭

通軸結構

進油法蘭



出油法蘭



端口說明

螺紋代碼	1	2	3	7
	BSPP(G)	PT(RC)	UNF(SAE)	ISO 6149(M)
入油口	焊接型 3 1/2"			
出油口	G 1 1/2"-11	PT 1 1/2"-11	1 7/8"-12 UN	M48*P2.0

螺紋代號: 3, 7 為非標準品未提供現貨, 須特別訂購。