



液压动力单元

YEOSHE

TN 系列

TN 系列: TN-AR / TN-V / TN-VD

●无变频柱塞型液压站

TN-AR
类别

TN - **20** **N** - **15** **AR** **16** **B** **22** -

① 系列 ② 容量 ③ 驱动 ④ 功率 ⑤ 泵浦 ⑥ 排量 ⑦ 压力 ⑧ 电压 设计编号

F1 - **10**
 ⑨ 选配件 ⑩ 牙型
 配件

※:标准型

① 系列	TN(TN-AR)	② 容量(L)	※10: 10L ※20: 20L ※30: 30L ※40: 40L 60: 60L 80: 80L
---------	-----------	------------	--

③ 驱动形式	N: 无变频
-----------	--------

④ 电机功率	电机功率(马力)	油箱容积						⑤ 泵浦类型	AR系列变量柱塞泵
		10L	20L	30L	40L	60L	80L		
	07 0.75KW(1HP)	●	●	-	-	-	-		
	15 1.5KW(2HP)	●	●	-	-	-	-		
	22 2.2KW(3HP)	●	●	●	●	-	-		
	37 3.7KW(5HP)	-	-	●	●	-	-		
55 5.5KW(7 1/2HP)	-	-	-	-	●	●			
							-:不供应		

⑥ 泵浦排量	08 08 cm ³ /rev	⑦ 压力 调整范围	※B 12~70 kgf/cm ²
	12 12 cm ³ /rev		※C 12~210 kgf/cm ²
	16 16 cm ³ /rev		因各地区电压的不同,电动机最大扭矩会有差异。 变频液压站之标准压力值,以出厂电压AC220V为主。
	22 22 cm ³ /rev		

⑧ 电压	※22 AC220 50/60Hz	⑨ 选配件	F、P系列:油路块 (详细尺寸请参阅选配件P12~P14)	
	※38 AC380 50/60Hz			
	48 AC480 50/60Hz	⑩ 牙型	10 PT(RC)	40 BSPP(G)
其他电压可另洽询。				

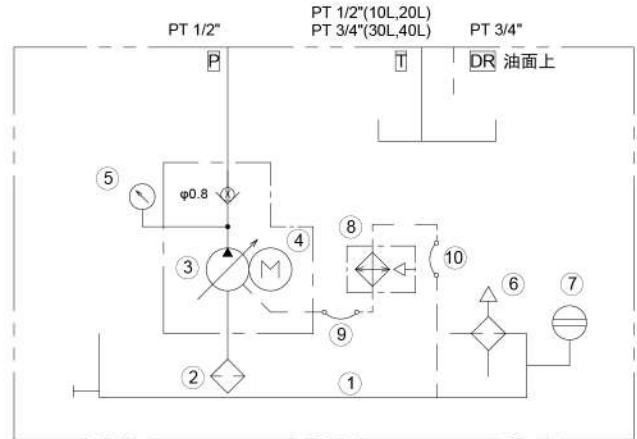


TN 系列

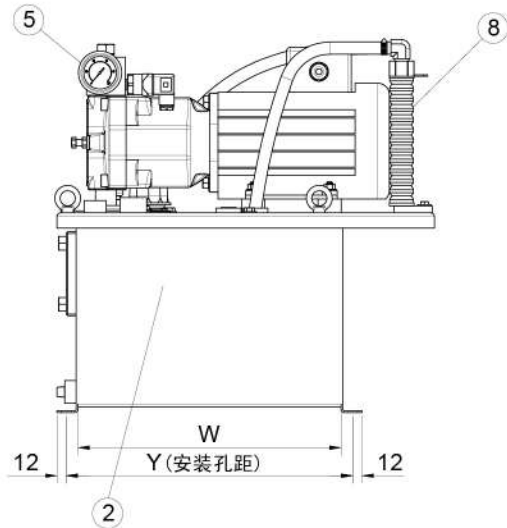
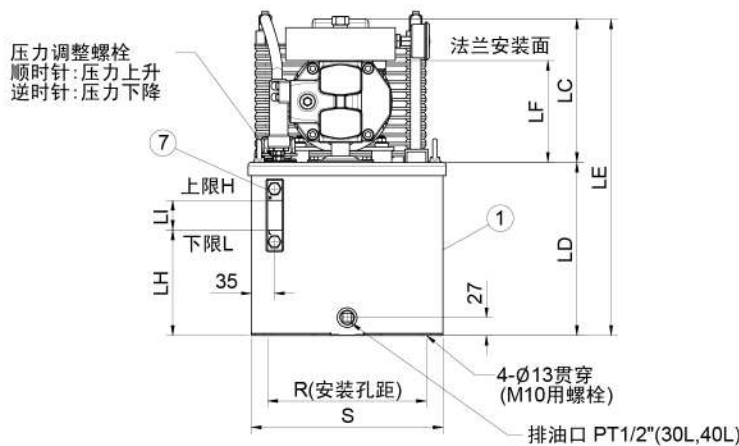
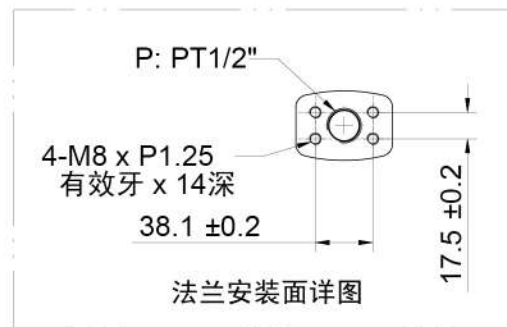
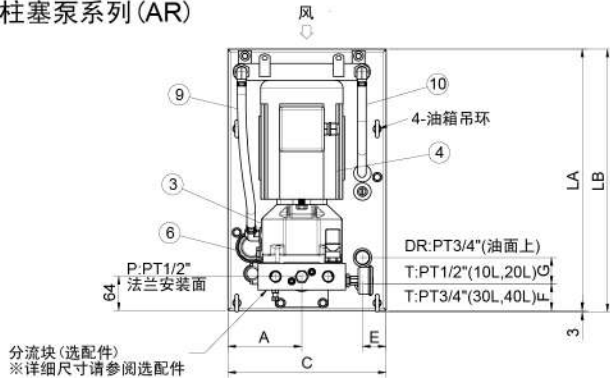
• TN-AR系列 无变频 外型图 / 尺寸表

传统型(无变频)

序号	品名
01	油箱
02	吸油滤网
03	AR系列柱塞泵
04	马达
05	压力表
06	注油器
07	油面计
08	风扇冷却器
09	回油管
10	回油管



柱塞泵系列(AR)



型式	尺寸																	概算重量(kg)		
	LA	LB	LC	LD	LE	LF	LH	LI	H	L	A	C	E	F	G	R	Y		S	W
TN-10-07AR***	495	498	217		379	154														33
TN-10-15AR***	520	523	243	162	405	170	60	45	10L	9L	140	300	45	50	50	240	376	290	345	37
TN-10-22AR***	565	568	265		427	180														42
TN-20-07AR***	495	498	217		479	154														35
TN-20-15AR***	520	523	243	262	505	170	159.5	45	20L	15L	140	300	45	50	50	240	376	290	345	39
TN-20-22AR***	565	568	265		527	180														44
TN-30-22AR***	565	568	265	227	612	180	203	45	30L	25L	150	370	55	55	55	290	426	340	395	63
TN-30-37AR***	595	598	265																	71
TN-40-22AR***	565	568	265	306	571	180	282	45	40L	35L	150	370	55	55	55	290	426	340	395	67
TN-40-37AR***	595	598	265																	76

※本公司相关产品经设计变更后恕不另行通知。



液压动力单元

YEOSHE

TN 系列

TN 系列: TN-AR / TN-V / TN-VD

●无变频柱塞型液压站



※:标准型

① 系列	TN(TN-VD)	② 容量(L)	※10: 10L ※20: 20L ※30: 30L ※40: 40L
---------	-----------	------------	-------------------------------------

③ 驱动形式	N: 无变频
-----------	--------

④ 电机功率	电机功率 (马力)	油箱容积			
		10L	20L	30L	40L
07	0.75KW(1HP)	●	●	-	-
15	1.5KW(2HP)	●	●	-	-
22	2.2KW(3HP)	●	●	●	●
37	3.7KW(5HP)	-	-	●	●
-:不供应					

⑤ 泵浦类型	叶片泵系列
	※VD 系列 SVD 系列

⑥ 泵浦排量	排量	叶片泵系列	
		VD	SVD
	08	08 cm ³ /rev	-
12	12 cm ³ /rev	-	●
16	16 cm ³ /rev	●	-
-:不供应			

⑦ 压力调整范围	※A	08~20 kgf/cm ²
	※B	15~35 kgf/cm ²
	※C	30~55 kgf/cm ²
	D	50~70 kgf/cm ²
因各地区电压的不同,电动机最大扭矩会有差异。 变频液压站之标准压力值,以出厂电压AC220V为主。		

⑧ 电压	※22	AC220 50/60Hz	⑨ 选配件	F、P 系列:油路块 (详细尺寸请参阅选配件P12~P14)	
	※38	AC380 50/60Hz		10	PT(RC)
	48	AC480 50/60Hz	⑩ 牙型	40	BSP(G)
其他电压可另洽询。					

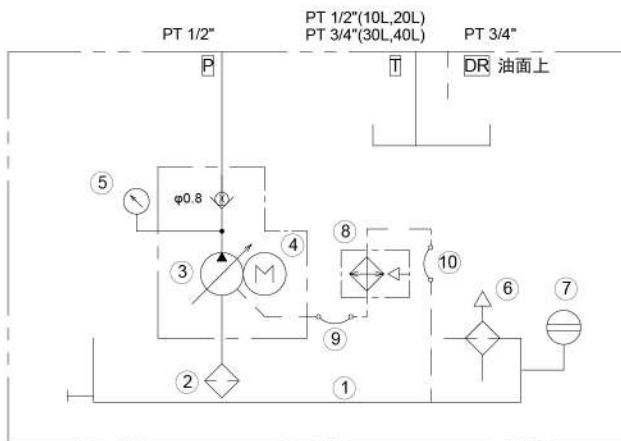


TN 系列

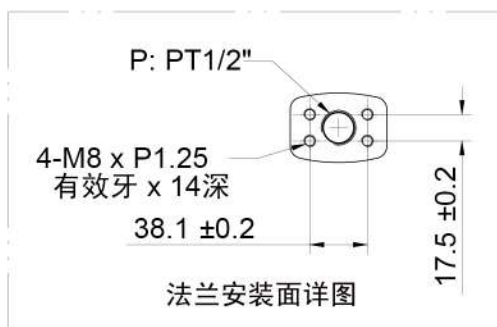
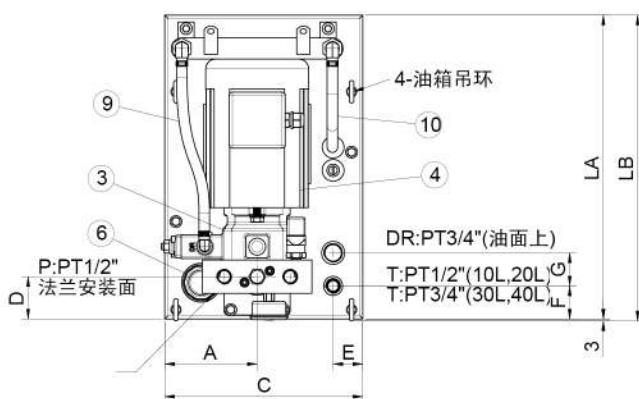
• TN-VD系列 无变频 外型图 / 尺寸表

传统型(无变频)

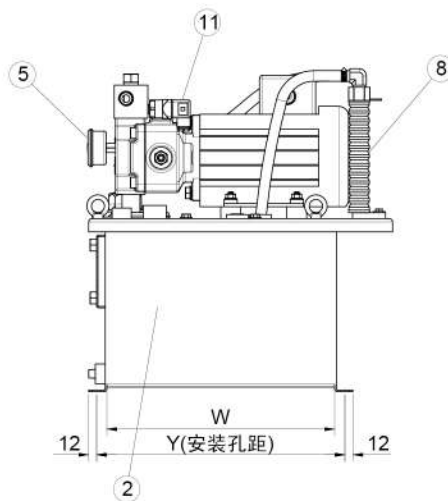
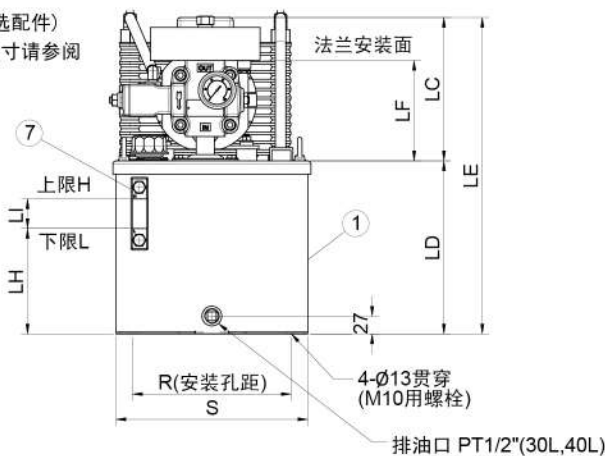
序号	品名
01	油箱
02	吸油滤网
03	叶片泵
04	马达
05	压力表
06	注油器
07	油面计
08	风扇冷却器
09	回油管
10	回油管



叶片泵系列(VD/SVD)



分流块(选配件)
※详细尺寸请参阅
选配件



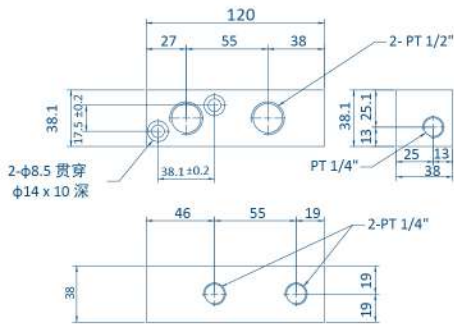
型式	尺寸																	概算重量(kg)				
	LA	LB	LC	LD	LE	LF	LH	LI	H	L	A	C	D(VD/SVD)	E	F	G	R		Y	S	W	
TN-10-07AR***	460	463	217		379	152																33
TN-10-15AR***	480	483	243	162	405	168	59	45	10L	9L	140	300	64/79	45	50	50	240	176	290	345		37
TN-10-22AR***	520	523	265		427	178																42
TN-20-07AR***	460	463	217		479	152																35
TN-20-15AR***	480	483	243	262	505	168	159	45	20L	15L	140	300	64/79	45	50	50	240	376	290	345		39
TN-20-22AR***	520	523	265		527	178																44
TN-30-22AR***	525	528		265	227	452	178	124	45	30L	25L	150	350	64/79	55	55	55	290	426	340	395	63
TN-30-37AR***	555	558																				71
TN-40-22AR***	525	528		265	227	452	178	124	45	40L	35L	150	350	64/79	55	55	55	290	426	340	395	67
TN-40-37AR***	525	558																				76

※本公司相关产品经设计变更后恕不另行通知。

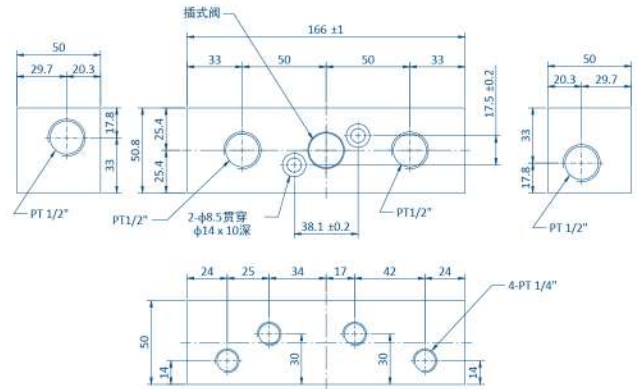


TP / TPC / TN 系列 选配件 / 油路块

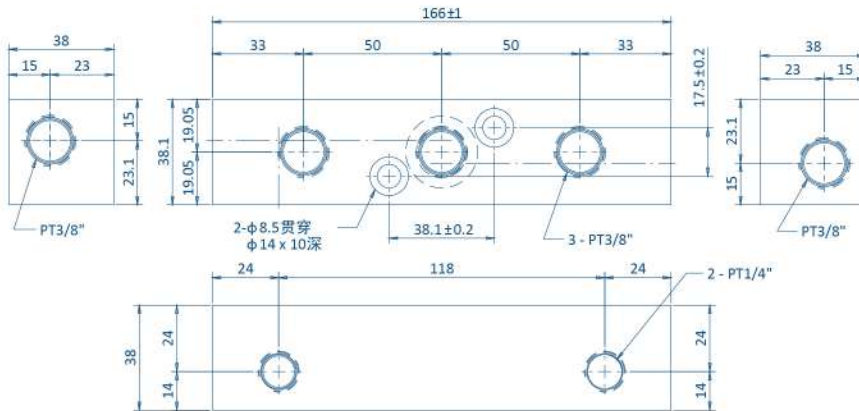
P2 (适用泵浦类型: AR柱塞泵,VD叶片泵)



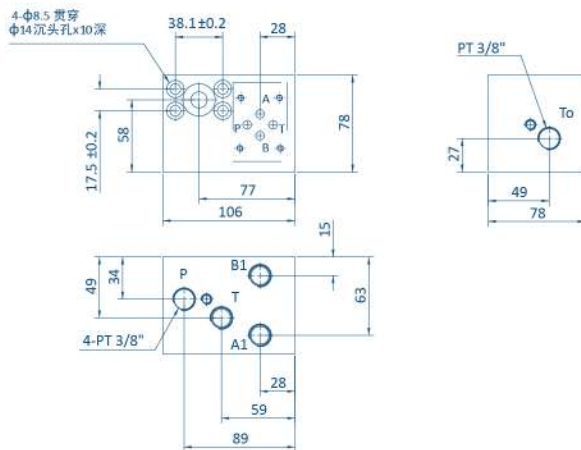
P3 (适用泵浦类型: AR柱塞泵,VD叶片泵)有插式阀孔



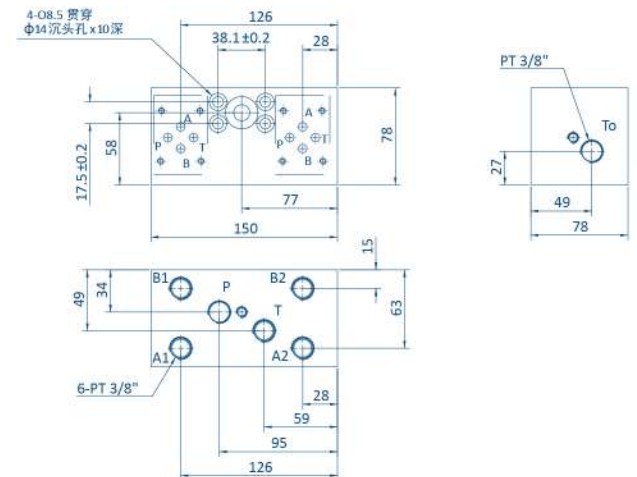
P3 (适用泵浦类型: AR柱塞泵,VD叶片泵)无插式阀孔



F1 (适用泵浦类型: AR柱塞泵,VD叶片泵)



F2 (适用泵浦类型: AR柱塞泵,VD叶片泵)

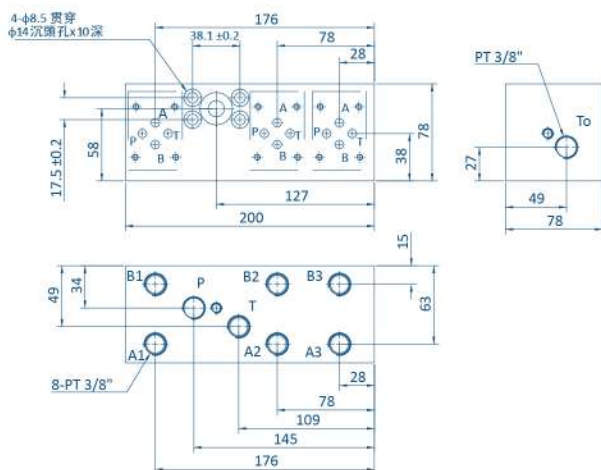


▲本公司相关产品经设计变更后恕不另行通知。

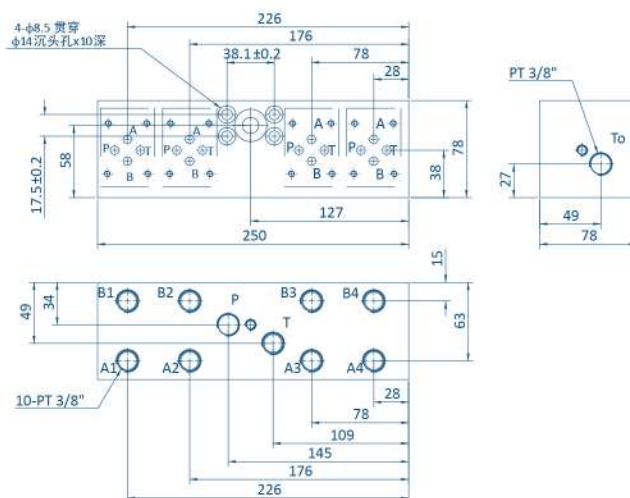


TP / TPC / TN 系列 选配件 / 油路块

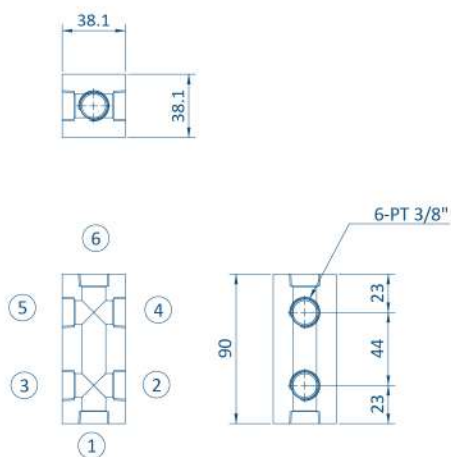
F3 (适用泵浦类型: AR柱塞泵,VD叶片泵)



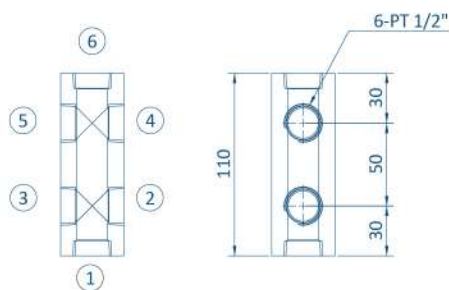
F4 (适用泵浦类型: AR柱塞泵,VD叶片泵)



T3 (适用泵浦类型: AR / V 柱塞泵,VD叶片泵)



T4 (适用泵浦类型: AR / V 柱塞泵,VD叶片泵)

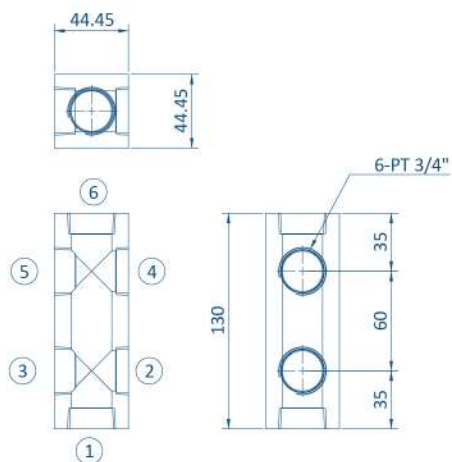


▲本公司相关产品经设计变更后恕不另行通知。



TP / TPC / TN 系列 选配件 / 油路块

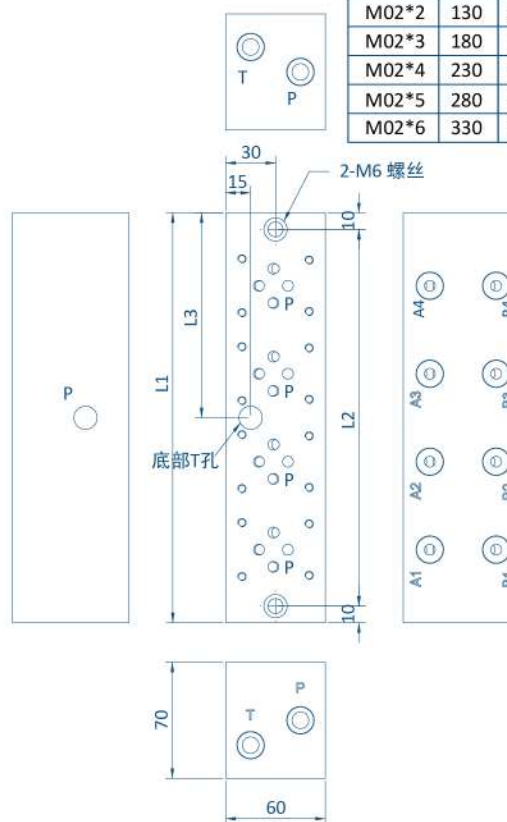
T6 (适用泵浦类型: AR / V 柱塞泵,VD叶片泵)



M02*1~M02*6 (适用泵浦类型: AR / V 柱塞泵,VD叶片泵)

P、T、A、B: PT 3/8"
(通过油管与泵连接)

	L1	L2	L3
M02*1	80	60	30
M02*2	130	110	65
M02*3	180	160	65
M02*4	230	210	115
M02*5	280	260	115
M02*6	330	310	165



▲本公司相关产品经设计变更后恕不另行通知。



TN 客制化液压站 系列

客制化变频器液压站产品特点

标准液压站可后追加变频器功能

- 如果您已经在使用TN客制化标准型液压泵站，则可购买追加的变频器驱动组件即可。
- 只适合YEOSHE出品的泵浦马达组合，与日系产品近于同质量效能下，有更优惠价格。
- 标准型液压站可以使用者工作条件量身订作。装配容易，可搭配不同柱塞泵或叶片泵设计，由多种控制方式整合，能形成系统，具有能源、小型化、低成本功能等优点，符合客户各种需求YEOSHE液压站适用于各种液压机械上。

● 卧式CNC电脑车床液压泵站

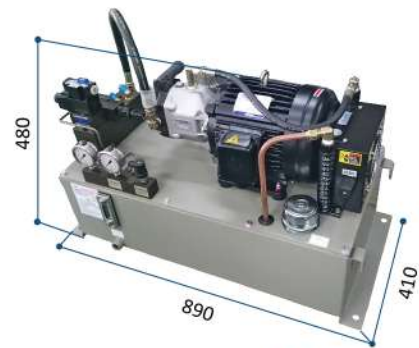
单位: mm



34L



40L



55L

● 铝轮圈专用加工液压泵站

单位: mm



120L

● 自动折弯成型机液压泵站



75L

▲ 客制化标准型液压泵站，如欲询问请来电与YEOSHE联系。



TP 客制化液压站 系列

客制化变频器液压站产品特点

<p>操作简单</p>	<ul style="list-style-type: none"> ■ 无须改变原本的使用习惯。 ■ 接通电源即可启动。 ■ 根据负荷压力自动控制电动机的转速，不需要精细的电器调整以及来自外部的指令等。
<p>在断开变频器的状态下也能正常运作</p>	<ul style="list-style-type: none"> ■ 在变频器发生故障时，也能作为标准型液压站使用，不停止生产线。
<p>标准液压站可后追加变频器功能</p>	<ul style="list-style-type: none"> ■ 如果您已经在使用TP客制化液压站，则可购买追加的变频器驱动组件即可。只适合YEOSHE出品的泵浦马达组合，与日系产品近于同质量效能下，有更优惠价格。 ■ 变频器液压站，可以使用者工作条件量身订作。 ■ 装配容易，可搭配不同柱塞泵或叶片泵设计，由多种控制方式整合，能形成系统，具有能源、小型化、低成本功能等优点，符合客户各种需求YEOSHE液压站适用于各种液压机械上。

● 航天加工变频器液压泵站

● CNC电脑车床变频器液压泵站

单位:mm



● 塑料射出成型机变频器液压泵站

单位:mm



▲客制化标准型液压泵站，如欲询问请来电与YEOSHE联系。